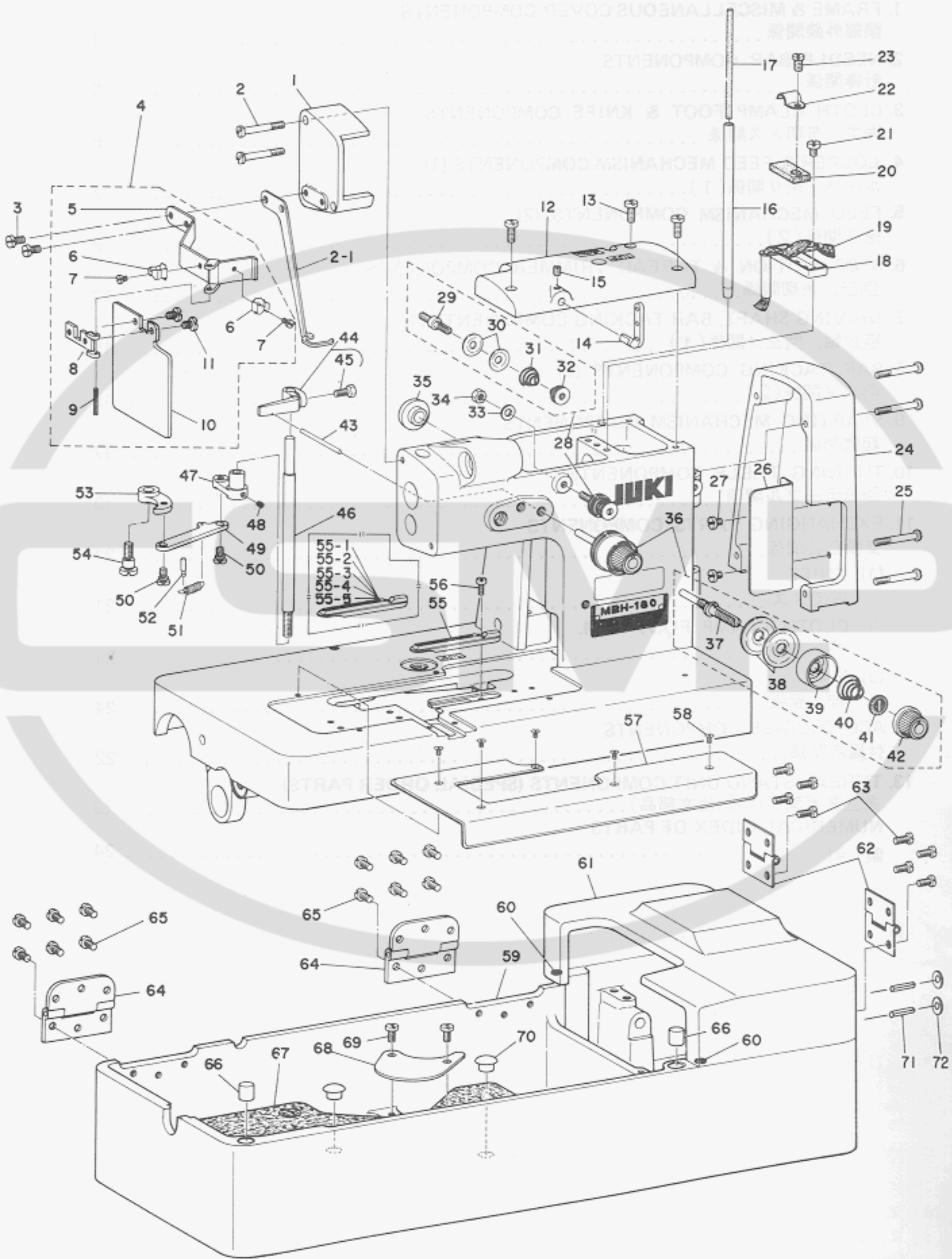


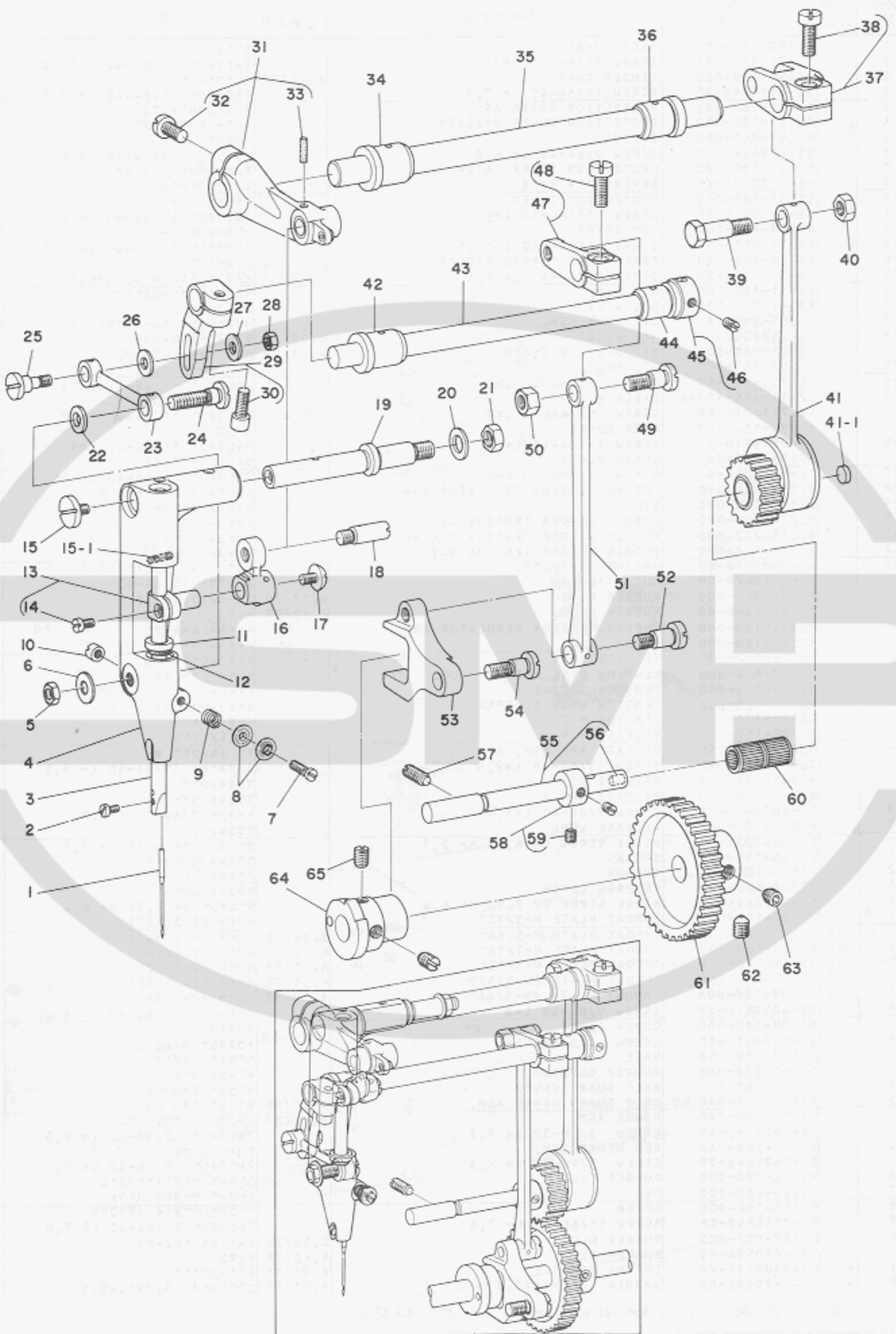
CONTENTS  
目次

1. FRAME & MISCELLANEOUS COVER COMPONENTS



Ref. No.	Note 注記	Part No. 品番	Description	E. C. 変更年月	品名	Amt. Req. 個数
1		B1105-180-000	FACE COVER		セ*ンメンカハ*	1
2		SS-7113110-SP	SCREW 11/64-40 L=31		マルヒラネシ* 11/64-40 L=30,0	2
2-1		B1154-180-000	FINGER GUARD	A,05/78	ジ*カ*ト*	1
3		SS-7110840-SP	SCREW 11/64-40 L= 7,8		マルヒラネシ* 11/64-40 L= 7,8	2
4		B1151-180-0A0	PROTECTION COVER ASM.		アンセ*ンカハ* クミ	1
5		B1151-180-000	PROTECTION COVER BRACKET		カハ* トリツケイタ*イ	(1)
6		B1147-850-000	SPRING		ハリカハ* ハ*ネ	(2)
7		SS-6090440-SP	SCREW 9/64-40 L= 4,0		ヒラネシ* 9/64-40 L= 4	(2)
8		B1152-180-000	PROTECTION COVER CATCH		アンセ*ンカハ* トリツケイタ	(1)
9		PS-0200182-KR	SPRING PIN 2X18		スフ*リンク*ヒ*ン	(1)
10		B1153-180-000	PROTECTION COVER		アンセ*ンカハ*	(1)
11		SS-7110510-SP	SCREW 11/64-40 L=5		マルヒラネシ* 11/64-40 L= 5	(2)
12		B1103-180-000	TOP COVER		シ*ヨ*メンカハ*	1
13		SS-7111120-SP	SCREW 11/64-40 L=10,5		マルヒラネシ* 11/64-40 L=10,5	3
14		B1128-522-000	THREE HOLE THREAD EYELET		ミツメイトカケ	1
15		SS-8110750-SP	SCREW 11/64-40 L= 6,5		トメネシ* 11/64-40 L=6,5	1
16		B3511-180-000	OIL PIPE		ハンシ*ンカ* キ*ユ*ニ*ハ*イフ*	1
17		B3541-012-000	OIL WICK		カンリ*ユ* シ*ン	0,2
18		B3501-180-0A0	OIL WELL ASM.		ハリネ* シ*ク キ*ユ*ニ*カ*ク* クミ	1
19		CQ-2520000-00	OIL WICK	D,09/78	B3521-180-000	-
20		B3521-180-000	OIL UNWOVEN CLOTH	A,09/78	ハリネ* キ*ユ*ニ* フ*シ*ヨ*ク*フ	1
20		B3503-180-000	OIL FELT		ハリネ* シ*ク キ*ユ*ニ*フ*エ*ルト	1
21		SS-7110510-SP	SCREW 11/64-40 L=5		マルヒラネシ* 11/64-40 L= 5	1
22		D2611-555-800-A	CABLE HOLDER		ケ*フ*ル トメカ*ク*	1
23		SS-7110710-SP	SCREW 11/64-40 L=7		マルヒラネシ* 11/64-40 L= 7	1
24		B1104-180-000	REAR COVER		リ*メンカハ*	1
25		SS-7113110-SP	SCREW 11/64-40 L=31		マルヒラネシ* 11/64-40 L=30,0	4
26		B1116-180-000	GUARD PLATE		リ*メンカハ* ア*テイ*タ	1
27		SS-7110510-SP	SCREW 11/64-40 L=5		マルヒラネシ* 11/64-40 L= 5	2
28		B2351-180-0A0	THREAD TENSION REGULATOR ASM.		カ*ン*ト*メ イ*ト*チ*ヨ*シ*ホ* クミ	1
29		B2351-180-000	STUD		カ*ン*ト*メ イ*ト*チ*ヨ*シ*ホ*	(1)
30		B3214-047-000	BOBBIN WINDER TENSION DISC		イ*ト*チ*ヨ*シ* サ*ラ	(2)
31		B3218-232-000	BOBBIN WINDER TENSION SPRING		イ*ト*チ*ヨ*シ* ハ*ネ	(1)
32		B3216-047-000	BOBBIN WINDER TENSION NUT		イ*ト*チ*ヨ*シ* ナ*ツ*ト	(1)
33		WP-0501016-SD	WASHER 5X10,5X1		ヒ*ラ*サ*カ*ネ 5,0X10,5X1	1
34		NS-6110420-SP	NUT 11/64-40		6カ*ク*ナ*ツ*ト 11/64-40	1
35		B1137-850-000	RUBBER PLUG	D,12/79	TA-1250406-R0	-
35		TA-1250406-R0	RUBBER PLUG	A,12/79	トメ*セン	1
36		B2331-180-0A0	THREAD TENSION REGULATOR ASM.		イ*ト*チ*ヨ*シ*ホ* クミ	1
37		B2331-180-000	STUD		イ*ト*チ*ヨ*シ*ホ*	(1)
38		B3126-012-000	TENSION DISC		イ*ト*チ*ヨ*シ*サ*ラ	(2)
39		B3107-804-000	TENSION DISC PRESSER TUBE		イ*ト*チ*ヨ*シ*サ*ラ オ*サ*イ	(1)
40		B3129-051-000	TENSION SPRING		イ*ト*チ*ヨ*シ*ハ*ネ	(1)
41		B3120-125-000	TENSION DISC STOPPER		イ*ト*チ*ヨ*シ*サ*ラ カ*イ*テ*ン*ト*メ	(1)
42		B3119-771-000	TENSION NUT		イ*ト*チ*ヨ*シ*ナ*ツ*ト	(1)
43		B2332-180-000	RELEASE PIN		サ*ラ*ユ*ル*メ ヒ*ン	1
44		B2344-180-0A0	RELEASE ARM ASM. B		サ*ラ ユ*ル*メウ*チ* B	1
45		SS-9111013-SP	SCREW 11/64-40 L=9,5		6カ*ク*ホ*ルト 11/64-40 L= 9,5	(1)
46		B2345-180-000	RELEASE ROD		サ*ラ*ユ*ル*メシ*ク	1
47		B2343-180-000	RELEASE ARM A		サ*ラ*ユ*ル*メ ウ*チ* A	1
48		SS-8090410-TP	SCREW 9/64-40 L=3,9		トメ*ネシ* 9/64-40 L=3,9	1
49		B2342-180-000	RELEASE LINK		サ*ラ*ユ*ル*メ リ*ン*ク	1
50		SD-0640231-SP	HINGE SCREW D= 6,35 H= 2,3		タ*ン*ネシ* D= 6,35 H= 2,3	2
51		B2346-180-000	SPRING		サ*ラ*ユ*ル*メ リ*ン*クハ*ネ	1
52		B1511-180-000	ANCHOR		ハ*ネカ*ケ	1
53		B2341-180-000	RELEASE LEVER		サ*ラ*ユ*ル*メ レ*バ*	1
54		SD-0790641-SP	HINGE SCREW D= 7,94 H= 6,4		タ*ン*ネシ* D= 7,94 H= 6,4	1
55		B1109-180-000	THROAT PLATE R-3/32"		ハリ*イ*タ (R 3/32")	1
55-1	◇03	B1109-180-B00	THROAT PLATE M-5/64"	A,06/78	ハリ*イ*タ (M 5/64")	1
55-2	◇03	B1109-180-A00	THROAT PLATE N-1/16"	A,11/79	ハリ*イ*タ (N 1/16)	1
55-3	◇03	B1109-180-C0A	THROAT PLATE W-3/32"	A,11/79	ハリ*イ*タ (W 3/32)	1
55-4	◇03	B1109-180-C0B	THROAT PLATE EW-3/32"	A,11/79	ハリ*イ*タ (EW 3/32)	1
55-5	◇03	B1109-180-B0A	THROAT PLATE AM-5/64"	A,08/80	ハリ*イ*タ AM-5/64	1
56		SS-4090810-SP	SCREW 9/64-40 L=8		タ*ハ*ネシ* 9/64-40 L= 8	1
57		B1108-180-000	COVER PLATE		ヌ*リ*タ*イ	1
58		SS-5090610-SP	SCREW 9/64-40 L=6		ト*ラ*ス*ネシ* 9/64-40 L=6	5
59		B1107-180-000	BASE		ハ*ツ*ウ*ケ*タ*イ	1
60		B1103-232-000	RUBBER CUSHION		ホ*シ*ン コ*ム	2
61		B1106-180-000	BELT GUARD COVER		ハ*ツ*ウ*ケ*タ*イ	1
62		B1137-761-0A0	BELT GUARD HINGE ASM.	D,10/80	B1131-180-0A0	-
63		B1131-180-0A0	HINGE ASM.	A,10/80	リ*メンカハ* ヒ*ンシ* クミ	2
64		SS-7621040-SP	SCREW 3/16-32 L= 9,5		マルヒラネシ* 3/16-32 L= 9,5	8
65		B1111-180-0A0	BED HINGE ASM.		チ*ヨ*ハ*ン クミ	2
66		SS-7621040-SP	SCREW 3/16-32 L= 9,5		マルヒラネシ* 3/16-32 L= 9,5	12
67		B1114-180-000	RUBBER PAD		ハ*ツ*ウ*ケ*タ*イ コ*ム	2
67		B1110-180-000	PAD		ハ*ツ*ウ*ケ*タ*イ ハ*ツ*ト	1
68		B1115-180-000	COVER		ハ*ツ*ウ*ケ*タ*イ ム*ク*サ*サ	1
69		SS-7110840-SP	SCREW 11/64-40 L= 7,8		マルヒラネシ* 11/64-40 L= 7,8	2
70		B1187-552-000	RUBBER PLUG	D,12/79	TA-1050504-R0	-
70		TA-1050504-R0	RUBBER PLUG	A,12/79	トメ*セン	2
71	*	PS-0300132-KH	SPRING PIN 3X13	A,01/81	スフ*リンク*ヒ*ン	2
72	*	WP-0820526-SD	WASHER 8,2X14X0,5	A,01/81	ヒ*ラ*サ*カ*ネ 8,2X14X0,5	2

Note. (注記) ◇03. . . . . Special order part 特別注文部品



Ref. No.	Note 注記	Part No. 品番	Description	E. C. 変更年月	品名	Amt. Req. 数量
1		MDB-100G1400	NEEDLE DBX1 #14		ハリ DBX1 #14	1
2	*	SS-7080510-SP	SCREW 1/8-44 L= 4.5	D.03/80	SS-7080520-SP	-
	*	SS-7080520-SP	SCREW 1/8-44 L=4.9	A.03/80	マルセラシヤ 1/8-44 L=4.9	1
3		B1401-180-000	NEEDLE BAR		ハリヤ	1
4		B1402-180-000	NEEDLE BAR ROCKER		ハリヤ - ヨト - ヤイ	1
5		NS-6150310-SP	NUT 15/64-28		ロツカクナツト 15/64-28	1
6		WP-0621016-SD	WASHER 6.2X13X1		ヒラシヤカネ 6.2X13X1	1
7		B2311-180-000	SCREW		ハリヤ イトチヨ - シヤク	1
8		B2313-180-000	TENSION DISC		ハリヤ イトチヨ - シヤク	2
9		B1422-352-000	TENSION SPRING		ハリヤ - テンション イトチヨ - シヤク	1
10		B2553-372-000	NUT		ナツクン カイトヤシ トメシヤ B	1
11		B1404-180-000	BUSHING		ハリヤ - ヤイ フツツ	1
12		B1405-180-000	OIL FELT		ハリヤ - ヤイ フツツシロイロ	1
13		B1406-180-0A0	NEEDLE BAR CLAMP ASM.		ハリヤ - ヤキ クミ	1
14		SS-6090670-TP	SCREW 9/64-40 L=6		ヒラシヤ 9/64-40 L=6	(1)
15		SS-6110630-TP	SCREW 11/64-40 L=6		ヒラシヤ 11/64-40 L=6	1
15-1	*	CQ-3000000-F0	OIL FELT	D.06/79	ロツカクナツト	-
	*	CQ-3000000-F0	OIL FELT	A.01/84	ロツカクナツト	0.1
16		B1407-180-000	LINK		ハリヤ - シヨ - リンク	1
17		SS-5110710-SP	SCREW 11/64-40 L=7		トラスシヤ 11/64-40 L=7	1
18		B1408-180-000	HINGE SCREW		ハリヤ - シヨ - リンク	1
19		B1403-180-000	ROCKER SHAFT		ハリヤ - ヨト - ヤイ シヤク	1
20		B2557-280-00B	WASHER		ヨコオクワケ ヤカネ B	1
21		NS-6700420-SP	NUT 5/16-24		ロツカクナツト 5/16-24	1
22		WP-0612066-SP	WASHER 6.1X11X2		ヒラシヤカネ 6.1X11X2	1
23		B1441-180-000	ROCKER LINK		ハリヤ - ヨト - リンク	1
24		SD-0720552-SP	HINGE SCREW D= 7.24 H= 5.5		タンシヤ D=7.24 H=5.5	1
25		B1461-180-000	HING SCREW		ハリヤ - ヨト - シヨ - リンク タンシヤ	1
26	#01	B1444-180-00C	WASHER T=2.1		ヨト - リンク チヨ - シヤク ヤカネ 2.1	1
27		B2107-816-000	WASHER		ロツカクナツト	1
28		NS-6120310-SP	NUT 3/16-28		ロツカクナツト 3/16-28	1
29		B1442-180-0A0	ADJUSTING ARM ASM.		ハリヤ - ヨト - シヨ - リンク クミ	1
30		SS-6621212-TP	SCREW 3/16-32 L=12.0		ヒラシヤ 3/16-32 L=12	(1)
31		B1409-180-0B0	DRIVE LEVER ASM.		ハリヤ - シヨ - ヤイ ヨト - リンク クミ	1
32		SS-6151440-SP	SCREW 15/64-28 L=14		ヒラシヤ 15/64-28 L=14	(1)
33		CQ-3000000-F0	OIL FELT		ロツカクナツト	(0.1)
34		B1422-180-000	BUSHING, FRONT		ハリヤ - シヨ - リンク マイメタル	1
35		B1421-180-000	SHAFT		ハリヤ - シヨ - リンク	1
36		B1423-180-000	BUSHING, REAR		ハリヤ - シヨ - リンク マイメタル	1
37		B1424-180-0A0	FORKED LINKASM.		ハリヤ - シヨ - リンク クミ	1
38		SS-6151440-TP	SCREW 15/64-28 L=14		ヒラシヤ 15/64-28 L=14	(1)
39		SD-0791502-TP	HINGE SCREW D= 7.94 H=15		タンシヤ D=7.94 H=15	1
40		NS-6660430-SP	NUT 1/4-40		ロツカクナツト 1/4-40	1
41		B1425-180-0A0	STRAP ASM.		ハリヤ - シヨ - リンク クミ	1
41-1	*	B1433-180-000	PLUG	A.12/78	ハクセルシヤク	1
42		B1445-180-000	BUSHING, FRONT		ハリヤ - ヨト - シヤク マイメタル	1
43		B2104-357-000	LOOPER AVOIDING SHAFT		セリコ オクリシヤク	1
44		B1446-180-000	BUSHING, REAR		ハリヤ - ヨト - シヤク マイメタル	1
45		CS-095081C-SH	THRUST COLLAR ASM. D=9.53 W=8		スラストワ D=9.53 W=8 クミ	1
46		SS-8110520-TP	SCREW 11/64-40 L= 4.5		トメシヤ 11/64-40 L=4.5	(2)
47		B1447-180-0A0	ROCKER ARM ASM.		ハリヤ - ヨト - リンク クミ	1
48		SS-6151440-SP	SCREW 15/64-28 L=14		ヒラシヤ 15/64-28 L=14	(1)
49		SD-0790802-SP	HINGE SCREW D= 7.94 H= 8.0		タンシヤ D=7.94 H=8	1
50		NS-6160520-SP	NUT 1/4-24		ロツカクナツト 1/4-24	1
51		B1448-180-000	ROD		ハリヤ - ヨト - ロツカ	1
52		SD-0791051-SP	HINGE SCREW D= 7.94 H=10.5		タンシヤ D=7.94 H=10.5	1
53		B1449-180-000	BITE CAM FOLLOWER		ハリヤ - ヨト - フタマ	1
54		SD-0790802-SP	HINGE SCREW D= 7.94 H= 8.0		タンシヤ D=7.94 H=8	1
55		B1429-180-0A0	GEAR SHAFT ASM.		ハリヤ - クト - ハクセルシヤク クミ	1
56	*	TA-0400301-N0	PLUG D=4X4.5 L=3	A.12/78	トメシヤ D=4X4.5 L=3	(1)
57		SS-8151550-SP	SCREW 15/64-28 L=15		トメシヤ 15/64-28 L=15	1
58		CS-080081C-SH	THRUST COLLAR ASM. D=8.0 W=8		スラストワ D=8 W=8 クミ	1
59		SS-8110520-TP	SCREW 11/64-40 L= 4.5		トメシヤ 11/64-40 L=4.5	(2)
60	#01	B1430-180-000	NEEDLE READING		クト - ハクセルシヤク ニート	2
61	#01	B1431-180-00C	LARGE GEAR		ハリヤ - クト - ハクセルシヤク (ヤイ)	1
62		SS-8660942-TP	SCREW 1/4-40 L= 8.5		トメシヤ 1/4-40 L=8.5	1
63		SS-8660612-TP	SCREW 1/4-40 L= 6.0		トメシヤ 1/4-40 L=6	1
64		B1450-180-000	BITE CAM		ハリヤ - ヨト - カ	1
65		SS-8660810-TP	SCREW 1/4-40 L=8		トメシヤ 1/4-40 L=8	2

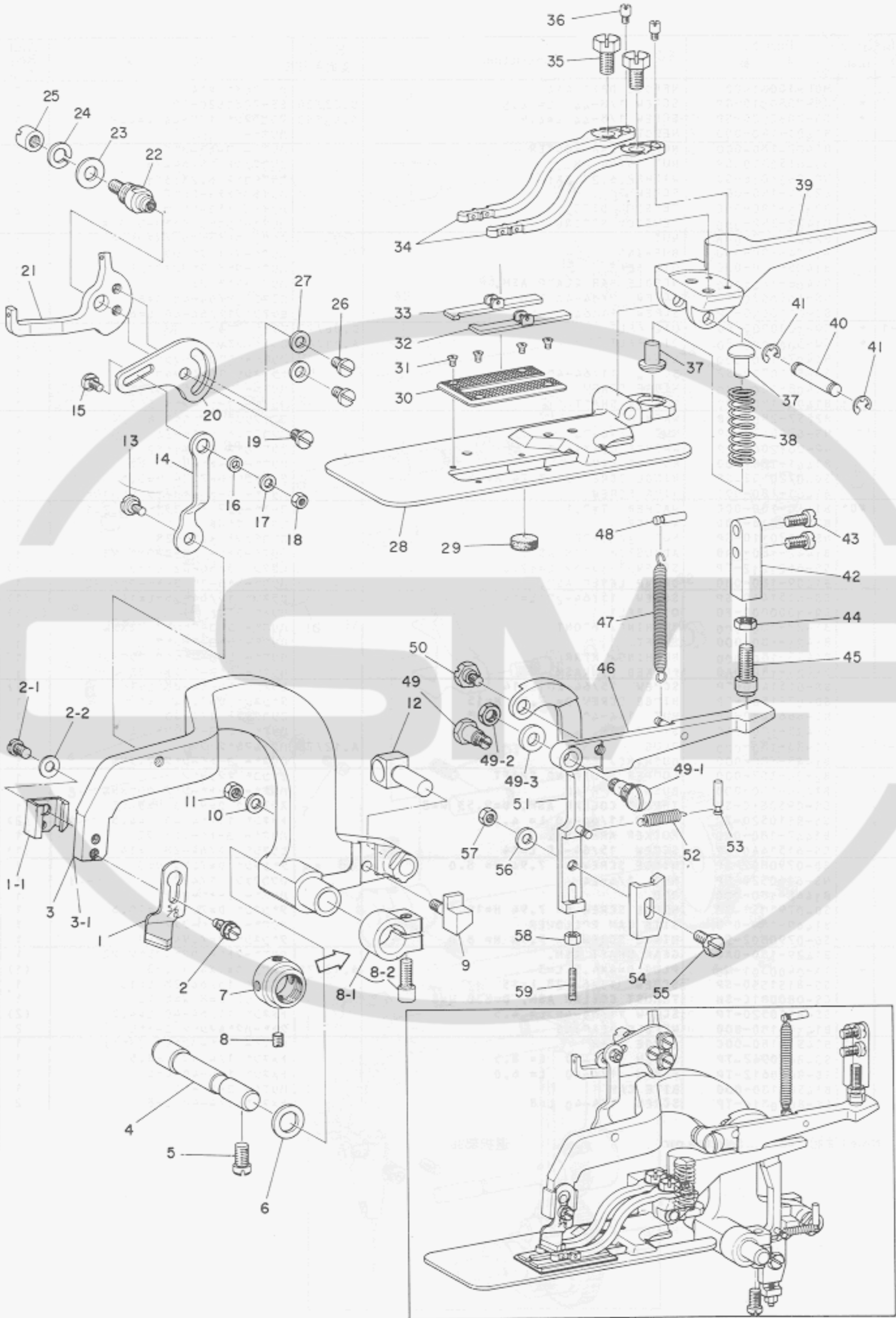
Note (注記) #01 ..... Selective part

選択部品



3. CLOTH CLAMP FOOT & KNIFE COMPONENTS

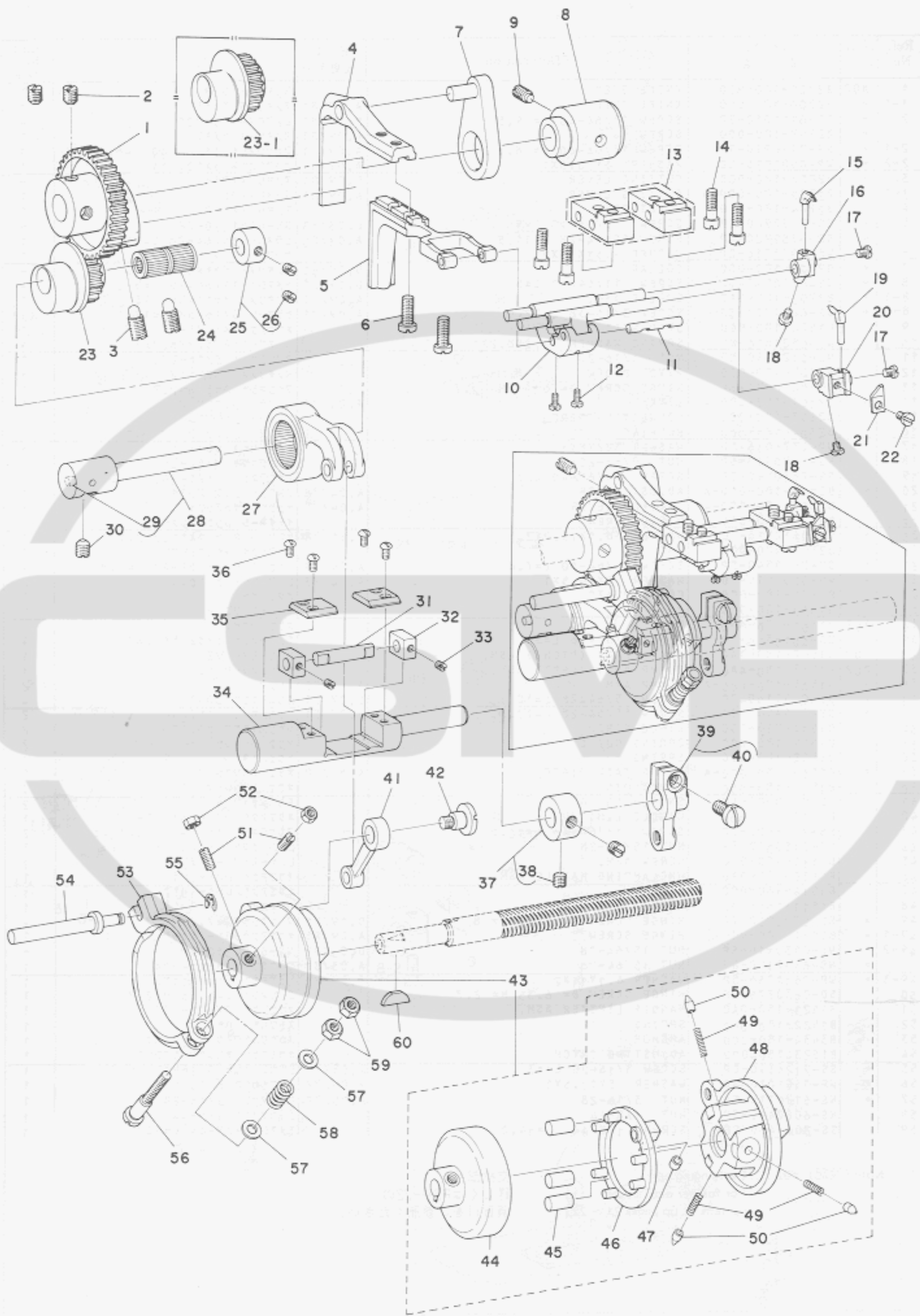
押工、布切メス関係



Ref. No.	Note 注記	Part No. 品番	Description	E. C. 変更年月	品名	Amt. Req. 数量
1	#02	B2701-180-M00	KNIFE 5/8"		スノキリメス 5/8	1
1-1	*	B2706-180-000	KNIFE GUID*	A.09/81	スノキリメス カイト*	1
2	*	SS-6111010-SP	SCREW 11/64-40 L= 9.5	D.09/81	B2707-180-000	-
	*	B2707-180-000	SCREW	A.09/81	スノキリメス トメジ*	1
2-1	*	SS-7110910-TP	SCREW 11/64-40 L= 8.5	A.09/81	マルヒラメジ* 11/64-40 L=8.5	1
2-2	*	WP-0501016-SD	WASHER 5X10.5X1	A.09/81	ヒラツ* カネ 5X10.5X1	1
3	*	B2702-180-000	CUTTING LEVER	D.09/81	スノキリ メスク*	-
3-1	*	B2702-180-000-A	CUTTING LEVER	A.09/81	スノキリメスク*	1
4	*	B2704-180-000	PIVOT STUD		スノキリ メスジ*	1
5	*	SS-7150940-SP	SCREW 11/64-28 L=9	D.03/83	SS-6151220-SP	-
	*	SS-6151220-SP	SCREW 15/64-28 L=11.5	A.03/83	ヒラメジ* 15/64-28 L=11.5	1
6	*	WP-0951016-SP	WASHER 9.5X15X1		ヒラツ* カネ 9.5X15X1	1
7	*	B2703-180-000	COLLAR	D.09/81	スノキリメス 13キメカマ*	-
8	*	SS-8110510-SP	SCREW 11/64-40 L=5	D.09/81	トメジ* 11/64-40 L=5	-
8-1	*	B2703-180-0A0	COLLAR ASM.	A.09/81	スノキリメス 13キメカマ* ケ	1
8-2	*	SS-6621212-TP	SCREW 3/16-32 L=12.0	A.09/81	ヒラメジ* 3/16-32 L=12	(1)
9	*	B1524-180-000	STOP POST		オサエツカ* ストツハ* カ	1
10	*	WS-0521010-KN	SPRING WASHER 5.2X8.2X1		ハ* スワ* カネ 5.2X8.2X1	1
11	*	NS-6120310-SP	NUT 3/16-28		ロツカクツツ 3/16-28	1
12	*	B2705-180-000	PIVOT BLOCK		スノキリメス レンゲツツ*	1
13	*	SD-0600271-SP	HINGE SCREW D= 6 H= 2.7		ダンネジ* D=6 H=2.7	1
14	*	B2301-180-000-A	LINK	A.04/78	メスツカ* レンゲツツ*	1
15	*	B2303-180-000	CONNECTING SCREW		メスツカ* レンゲツツ*	1
16	*	B2304-180-000	BUSHING		メスツカ* レンゲツツ* ケツツ	1
17	*	WP-0371016-SD	WASHER 3.7X8X1		ヒラツ* カネ 3.7X8X1	1
18	*	NS-6090310-SP	NUT 9/64-40		ロツカクツツ 9/64-40	1
19	*	SS-7110510-SP	SCREW 11/64-40 L=5		マルヒラメジ* 11/64-40 L= 5	1
20	*	B2302-180-000-A	ADJUST PLATE	A.04/78	メスツカ* レンゲツツ*	1
21	*	B2305-180-000-A	TAKE-UP LEVER	A.04/78	テンヒン イトアツ	1
22	*	B2310-180-000	HINGE SCREW		イトチヨ* シ レンゲツツ*	1
23	*	WP-0612516-SD	WASHER 6.1X15.2X2.5	A.11/78	ヒラツ* カネ 6.1X15.2X2.5	1
25	*	B2309-180-000	NUT		イトアツイ ダンネジ* ナット	1
26	*	SS-7110840-CP	SCREW 11/64-40 L=7.8	A.04/78	マルヒラメジ* 11/64-40 L=7.8	2
27	*	WP-0501016-SD	WASHER 5X10.5X1	A.04/78	ヒラツ* カネ 5X10.5X1	2
28	*	B1661-180-000	COVER PLATE		オクリ イ	1
29	*	B1662-180-000	FELT		オクリイタ フィルト	1
30	#02	B1501-180-A00	MAT		オサエ ツタイ	1
31	*	SS-2060310-CP	SCREW 3/32-56 L=3		マルヒラメジ* 3/32-56 L=3	4
32	#02	B1502-180-AA0	CLAMP FOOT (RIGHT) ASM.		オサエ ケ* ケ	1
33	#02	B1503-180-AA0	CLAMP FOOT (LEFT) ASM.		オサエ ヒツリ ケ	1
34	*	B1505-180-000-A	CLAMP ARM	A.01/78	オサエ ア	2
35	*	SS-9151160-CP	SCREW 15/64-28 L=10.5	D.07/81	SS-9151160-CP	-
	*	SS-9151160-CP	SCREW 15/64-28 L=10.5	A.07/81	ロツカクツツ 15/64-28 L=11.5	2
36	*	B1534-816-000	HINGE SCREW		ダンネジ* ヒツリ* ナット	2
37	*	B1509-180-000	SPRING GUIDE		オサエ ハ* スワ	2
38	*	B1508-180-000	SPRING		オサエ ハ* ケ	1
39	*	B1506-180-000-A	CLAMP TAIL PIECE	A.01/78	オサエ トツツツ*	1
40	*	B1507-180-000	PIVOT PIN		オサエ シツツ*	1
41	*	RE-0400000-K0	SNAP RING 4		エカツトメツ 4	2
42	*	B1513-180-000	HANDLE LIMITER		オサエツカ* レハ* - ストツハ* -	1
43	*	SS-7111120-SP	SCREW 11/64-40 L=10.5		マルヒラメジ* 11/64-40 L=10.5	2
44	*	NS-6150310-SP	NUT 15/64-28		ロツカクツツ 15/64-28	1
45	*	B1515-180-0A0	SCREW ASM.		レハ* - ストツハ* - ケ	1
46	*	B1510-180-0A0	UNCLAMPING HANDLE ASM.		オサエツカ* レハ* - ケ	1
47	*	B1514-180-000	SPRING		オサエツカ* レハ* - ハ*	1
48	*	B1511-180-000	ANCHOR		ハ* スワ	1
49	*	SD-0720802-TP	HINGE SCREW D= 7.24 H= 8	D.09/81	ダンネジ* D=7.24 H=8	-
49-1	*	B1517-180-000	HINGE SCREW	A.09/81	オサエツカ* レハ* - シツツ*	1
49-2	*	NS-6150350-SP	NUT 15/64-28	D.03/82	NS-6150350-SP	-
	*	NS-6150350-SP	NUT 15/64-28	A.03/82	ロツカクツツ 15/64-28	1
49-3	*	WP-0612066-SP	WASHER 6.1X11X2	A.09/81	ヒラツ* カネ 6.1X11X2	1
50	*	SD-0630275-SP	HINGE SCREW D= 6.35 H= 2.7		ダンネジ* D=6.35 H=2.7	1
51	*	B1521-180-0A0	HANDLE LIMITER ASM.		オサエツカ* ストツハ* - ケ	1
52	*	B1522-180-000	SPRING		ストツハ* - ハ*	1
53	*	B3434-180-000	ANCHOR		スノキリメス ツカ* ハ* スワ	1
54	*	B1523-180-000	ADJUSTING CATCH		オサエツカ* チヨ* ツツ カツツ*	1
55	*	SS-9121340-CP	SCREW 3/16-28 L=13	A.05/78	ロツカクツツ 3/16-28 L=13	1
56	*	WP-0501016-SD	WASHER 5X10.5X1	A.05/78	ヒラツ* カネ 5X10.5X1	1
57	*	NS-6120310-SP	NUT 3/16-28	A.05/78	ロツカクツツ 3/16-28	1
58	*	NS-6080440-SP	NUT 1/8-44		ロツカクツツ 1/8-44	1
59	*	SS-8081450-SP	SCREW 1/8-44 L=14.0		トメジ* 1/8-44 L=14	1

Note (注記) #02 ..... Exchanging part  
For further details refer  
to item 11 on pages 21 ~ 22.

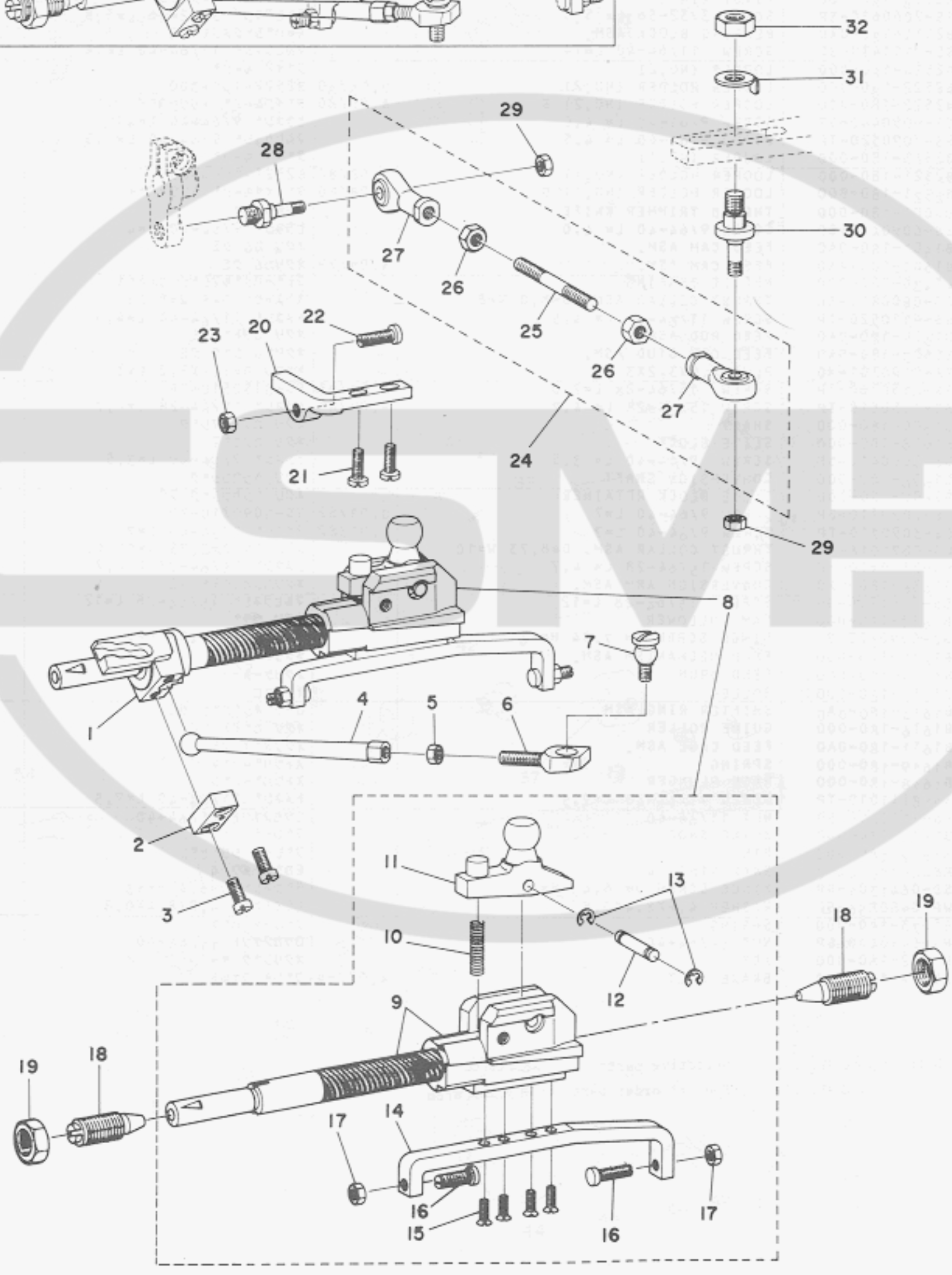
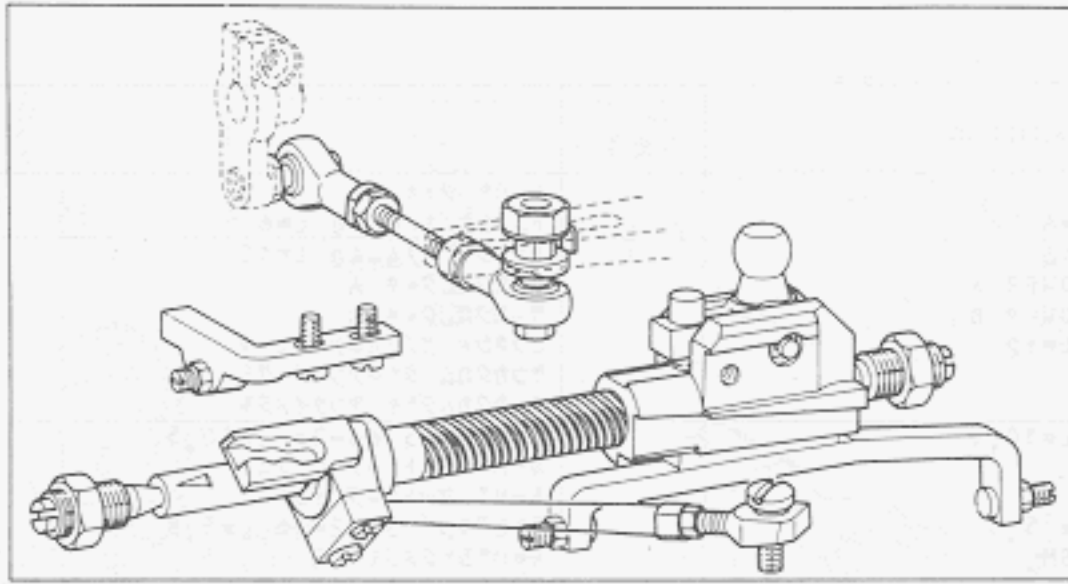
交換部品  
詳しくはP21-22の  
項目11をご参照ください。



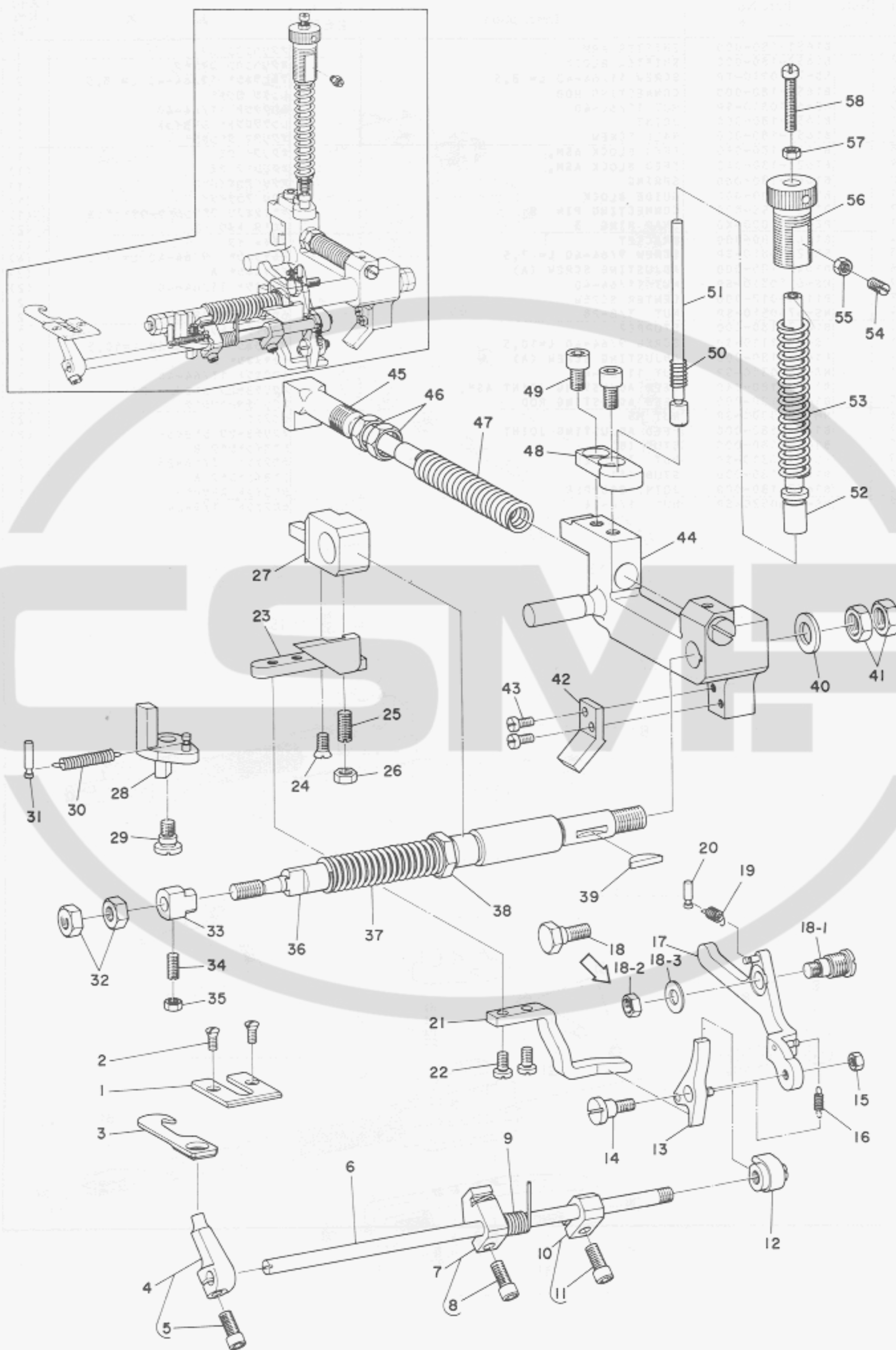
Ref. No.	Note 注記	Part No. 品番	Description	E. C. 変更年月	品名	Amt. Req. 数量
1		B2501-180-000	LOOPER CAM		ル=ハ° クト=カム	1
2		SS-8660610-TP	SCREW 1/4-40 L=6		トメネシ° 1/4-40 L=6	2
3		SS-8661610-TP	SCREW 1/4-40 L=16		トメネシ° 1/4-40 L=16	2
4		B2502-180-000	LOOPER CAM FOLLOWER A		ツ=カクカムタ°キ A	1
5		B2503-180-000	LOOPER CAM FOLLOWER B		ツ=カクカムタ°キ B	1
6		SS-6121210-SP	SCREW 3/16-28 L=12		ヒラネシ° 3/16-28 L=9	2
7		B2504-180-0A0	ROCKER ARM ASM.		ツ=カクカム タ°キアツナイ クミ	1
8		B2506-180-000	BUSHING		ツ=カクカムタ°キ アツナイメタル	1
9		SS-8151150-SP	SCREW 15/64-28 L=10,5		トメネシ° 15/64-28 L=10,5	1
10		B2507-180-0A0	ROCKER ASM.		ル=ハ° ヨ=ト°-タ°イ クミ	1
11		B2508-180-000	PIVOT PIN		ル=ハ° ヨ=ト°-タ°イシ°ク	1
12		SS-7060610-SP	SCREW 3/32-56 L=5,5		マルヒラネシ° 3/32-56 L=5,5	2
13		B2511-180-0A0	BEARING BLOCK ASM.		ル=ハ°シ°クメタル クミ	1
14		SS-7111410-SP	SCREW 11/64-40 L=14		マルヒラネシ° 11/64-40 L=14	4
15		B2524-180-000	LOOPER (NO.2)		タ°イ2 ル=ハ°	1
16	◇01	B2522-180-000	LOOPER HOLDER (NO.2)	D.08/80	B2522-180-800	-
17		B2522-180-800	LOOPER HOLDER (NO.2) B	A.08/80	タ°イニル=ハ° トリツケタ°イ	1
18		SS-6090440-SP	SCREW 9/64-40 L=4,0		ヒラネシ° 9/64-40 L=4	2
19		SS-7090520-TP	SCREW 9/64-40 L=4,5		マルヒラネシ° 9/64-40 L=4,5	2
20	◇01	B2521-180-000	LOOPER HOLDER (NO.1)	D.08/80	B2521-180-800	-
21		B2521-180-800	LOOPER HOLDER (NO.1) B	A.08/80	タ°イニル=ハ° トリツケタ°イ	1
22		B4001-180-000	THREAD TRIMMER KNIFE		イトキリ 刀	1
23		SS-6090420-SP	SCREW 9/64-40 L=4,0		ヒラネシ° 9/64-40 L=4	1
24	◇03	B1601-180-0A0	FEED CAM ASM.		オクリ カム クミ	1
25		B1601-180-AA0	FEED CAM ASM.	A.02/79	オクリカム クミ	1
26	◇01	B1430-180-800	NEEDLE BEARING		クト°=ハク°ルマシ°ク ニ=ト°ル	2
27		CS-080081C-SH	THRUST COLLAR ASM. D=8,0 W=8		スラストウケ D=8 W=8 クミ	1
28		SS-8110520-TP	SCREW 11/64-40 L=4,5		トメネシ° 11/64-40 L=4,5	(2)
29		B1604-180-0A0	FEED ROD ASM.		オクリ ロツト° クミ	1
30		B1603-180-0A0	FEED CAM STUD ASM.		オクリカム シ°ク クミ	1
31		TA-0290301-M0	PLUG 2,9X3,2X3		トメセン D=2,9X3,2 L=3	(1)
32		SS-8150760-TP	SCREW 15/64-28 L=7,0	D.08/81	SS-8150510-TP	-
33		SS-8150510-TP	SCREW 15/64-28 L=4,7	A.08/81	トメネシ° 15/64-28 L=4,7	2
34		B1609-180-000	SHAFT		オクリ カクコ°マシ°ク	1
35		B1608-180-000	SLIDE BLOCK		オクリ カクコ°マ	2
36		SS-8090410-SP	SCREW 9/64-40 L=3,5		トメネシ° 9/64-40 L=3,5	2
37		B1606-180-000	CONVERSION SHAFT		オクリ ハンカクシ°ク	1
38		B1607-180-000	SLIDE BLOCK RETAINER		オクリ ハンカクシ°ク 止	2
39	*	SS-2090710-SP	SCREW 9/64-40 L=7	D.01/82	SS-3090710-TP	-
40	*	SS-3090710-TP	SCREW 9/64-40 L=7	A.01/82	マルネシ° 9/64-40 L=7	4
41		CS-087101A-SH	THRUST COLLAR ASM. D=8,73 W=10		スラストウケ D=8,73 W=10 クミ	1
42		SS-8150510-TP	SCREW 15/64-28 L=4,7		トメネシ° 15/64-28 L=4,7	(2)
43		B1636-180-0A0	CONVERSION ARM ASM.		オクリハンカクシ°ク クミ	1
44		SS-7151210-SP	SCREW 15/64-28 L=12		マルヒラネシ° 15/64-28 L=12	(1)
45		B1610-180-000	CAM FOLLOWER		オクリ クチ°	1
46		SD-0790602-SP	HINGE SCREW D=7,94 H=6		タ°ンネシ° D=7,94 H=6	1
47		B1611-180-0B0	FEED MECHANISM ASM.		オクリソ°チ クミ	1
48		B1620-180-000	FEED DRUM		オクリケ°ス	(1)
49		B1617-180-000	ROLLER		オクリコロ	(3)
50		B1613-180-0A0	SHIFTER RING ASM.		ロー°ル 止°ハ°ン クミ	(1)
51		B1616-180-000	GUIDE ROLLER		オクリ カ°イト°コロ	(1)
52		B1611-180-0A0	FEED CAGE ASM.		オクリタ°イ クミ	(1)
53		B1619-180-000	SPRING		ストツハ°=ハ°ネ	(3)
54		B1618-180-000	RACE PLUNGER		ストツハ°=ヒ°ン	(3)
55		SS-8111010-TP	SCREW 11/64-40 L=9,5		トメネシ° 11/64-40 L=9,5	2
56		NS-6110310-SP	NUT 11/64-40		ロツクナツト 11/64-40	2
57		B1671-180-000	BRAKE SHOE		フ°レ°キ	2
58		B1672-180-000	PIN		フ°レ°キ シ°キ°ヒ°ン	1
59		RE-0400000-K0	SNAP RING 4		Eカ°タ°メ°ワ 4	1
60		SD-0641301-SP	HINGE SCREW D=6,4 H=13		タ°ンネシ° D=6,4 H=13	1
61		WP-0480856-SP	WASHER 4,8X8,4X0,8		ヒラワ°カ°ネ 4,8X8,4X0,8	2
62		B1673-180-000	SPRING		フ°レ°キ ハ°ネ	1
63		NS-6110420-SP	NUT 11/64-40		ロツクナツト 11/64-40	2
64		B1622-180-000	KEY		オクリシ°ク キ°	1
65		B1674-180-000	BRAKE FELT	A.03/78	フ°レ°キ フェルト	1

Note.(注記) ◇01. . . . . Selective part 選択部品  
◇03. . . . . Special order part 特別注文部品



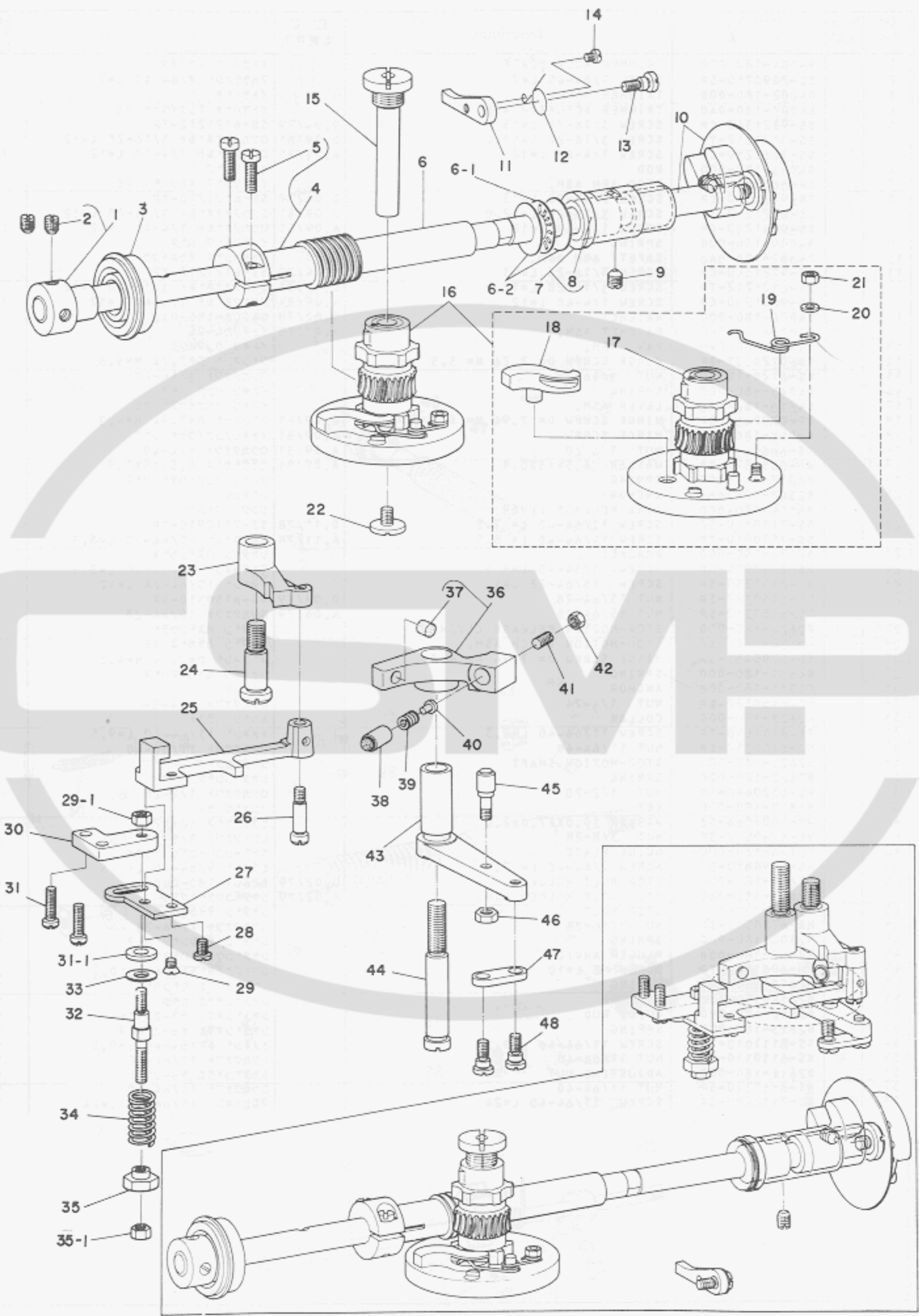


Ref. No.	Note 注記	Part No. 品番	Description	E. C. 変更年月	品名	Amt. Req. 個数
1		B1651-180-000	SHIFTER ARM		オクリハンカン コマ	1
2		B1652-180-000	SHIFTER BLOCK		オクリハンカン コマシ*ク	1
3		SS-7110910-TP	SCREW 11/64-40 L= 8,5		マルヒラネシ* 11/64-40 L= 8,5	2
4		B1653-180-000	CONNECTING ROD		レンゲツ ロット*	1
5		NS-6110310-SP	NUT 11/64-40		6カクナツト 11/64-40	1
6		B1654-180-000	JOINT		レンゲツロット* シ*ヨイント	1
7		B1655-180-000	BALL SCREW		オクリタマ タ*ンネシ*	1
8		B1641-180-0A0	FEED BLOCK ASM,		オクリタイ クミ	1
9		B1621-180-0A0	FEED BLOCK ASM,		オクリシ*ク クミ	(1)
10		B1645-180-000	SPRING		オクリ アンナイハ*ネ	(1)
11		B1644-180-000	GUIDE BLOCK		オクリ アンナイタイ	(1)
12		D1621-555-B00	CONNECTING PIN B		キ*ヤクオクリ フ*ラシ*ヤ-ウチ*ヒ*ンB	(1)
13		RE-0300000-K0	SNAP RING 3		Eカ*タ トメウ 3	(2)
14		B1642-180-000	BRACKET		イチキメ イタ	(1)
15		SS-2090810-SP	SCREW 9/64-40 L= 7,5		マルサラネシ* 9/64-40 L= 7,5	(4)
16		B1643-180-000	ADJUSTING SCREW (A)		イチキメネシ* A	(2)
17		NS-6110310-SP	NUT 11/64-40		6カクナツト 11/64-40	(2)
18		B1113-012-000	CENTER SCREW		ネシ*センタ	2
19		NS-6740510-SP	NUT 3/8-28		6カクナツト 3/8-28	2
20		B1663-180-000	STOPPER		オクリイタ ストツハ*-	1
21		SS-7091110-SP	SCREW 9/64-40 L=10,5		マルヒラネシ* 9/64-40 L=10,5	2
22		B1643-180-000	ADJUSTING SCREW (A)		イチキメネシ* A	1
23		NS-6110310-SP	NUT 11/64-40		6カクナツト 11/64-40	1
24		B1632-180-0A0	FEED ADJUSTING JOINT ASM,		オクリチヨ-セツ シ*ヨイント クミ	1
25		B1633-180-000	FEED ADJUSTING ROD		オクリ チヨ-セツシ*ク	(1)
26		NH-6050001-SP	NUT M5		6カクナツト	(2)
27		B1632-180-000	FEED ADJUSTING JOINT		オクリチヨ-セツ シ*ヨイント	(2)
28		B1635-180-000	STUD (B)		シ*ヨイントシ*ク B	1
29		NS-6120310-SP	NUT 3/16-28		6カクナツト 3/16-28	2
30		B1634-180-000	STUD (A)		シ*ヨイントシ*ク A	1
31		B1637-180-000	JOINT STOPPER		シ*ヨイント ストツハ*-	1
32		NS-6160520-SP	NUT 1/4-24		6カクナツト 1/4-24	1

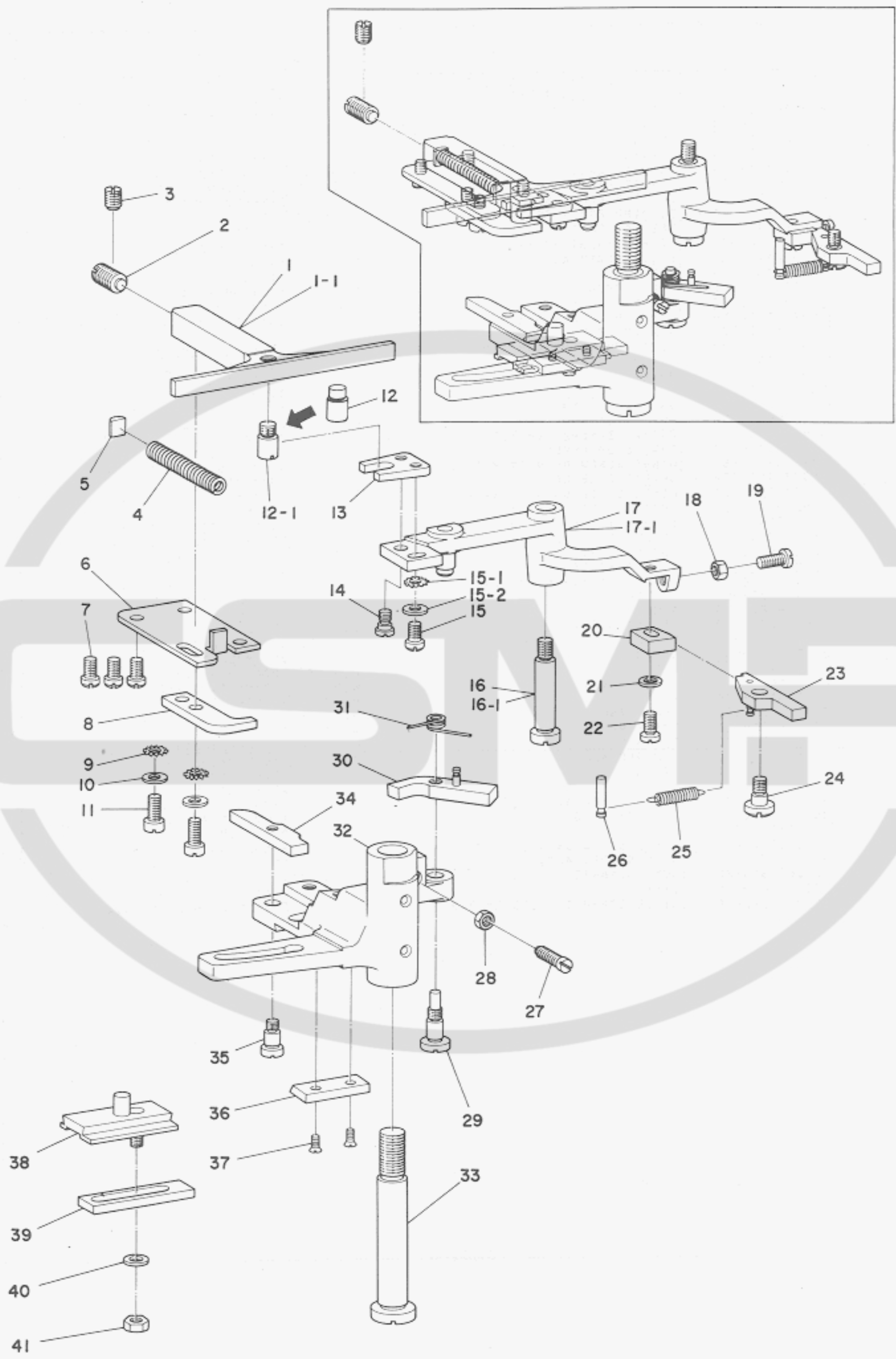


Ref. No.	Note	Part No. 品番	Description	E. C. 変更年月	品名	Amt. Req. 数量
1		B4004-180-000	TRIMMER HOOK PLATE		イトザハキ オワイタ	1
2		SS-2090710-SP	SCREW 9/64-40 L=7		マルザラネシ 9/64-40 L=7	2
3		B4002-180-000	TRIMMER HOOK		イトザハキ	1
4		B4003-180-0A0	TRIMMER ACTUATOR ASM.		イトザハキ アンナイウチ クミ	1
5		SS-9121340-CP	SCREW 3/16-28 L=13	D.04/79	SS-6121212-TP	-
		SS-6121212-TP	SCREW 3/16-28 L=12.0	D.09/81	ロツカクアサネルト 3/16-28 L=12	-
		SS-9661230-CP	SCREW 1/4-40 L=12	A.09/81	ロツカクネルト 1/4-40 L=12	(1)
6		B4005-180-000	ROD		イトクリシク	1
7		B4008-180-0A0	STOP ARM ASM.		イトクリシク ストツハキ クミ	1
8		SS-9121340-CP	SCREW 3/16-28 L=13	D.04/79	SS-6121212-TP	-
		SS-6121212-TP	SCREW 3/16-28 L=12.0	D.09/81	ロツカクアサネルト 3/16-28 L=12	-
		SS-9661230-CP	SCREW 1/4-40 L=12	A.09/81	ロツカクネルト 1/4-40 L=12	(1)
9		B4009-180-000	SPRING		イトクリシク ハネ	1
10		B4007-180-0A0	SAFETY ARM ASM.		イトクリシク スラストウケ クミ	1
11		SS-9121340-CP	SCREW 3/16-28 L=13	D.04/79	SS-6121212-TP	-
		SS-6121212-TP	SCREW 3/16-28 L=12.0	D.09/81	ロツカクアサネルト 3/16-28 L=12	-
		SS-9661230-CP	SCREW 1/4-40 L=12	A.09/81	ロツカクネルト 1/4-40 L=12	(1)
12		B4006-180-000	RATCHET		B4006-180-0A0	-
		B4006-180-0A0	RATCHET ASM.	D.07/78	イトクリカム クミ	1
13		B4012-180-0A0	PAWL ASM.	A.07/78	イトクリ リンク クミ	1
14		SD-0720551-SP	HINGE SCREW D=7.24 H=5.5		タ*ンネシ D=7.24 H=5.5	1
15		NS-6120310-SP	NUT 3/16-28		ロツカクナツト 3/16-28	1
16		B4013-180-000	SPRING		イトクリ リンク ハネ	1
17		B4010-180-0A0	LEVER ASM.		イトクリ アンナイウチ クミ	1
18		SD-0790434-SP	HINGE SCREW D=7.94 H=4.3	D.09/81	タ*ンネシ D=7.94 H=4.3	-
18-1		B4016-180-000	HINGE SCREW	A.09/81	イトクリアンナイウチ シク	1
18-2		NS-6660430-SP	NUT 1/4-40	A.09/81	ロツカクナツト 1/4-40	1
18-3		WP-0650876-SD	WASHER 6.5X13X0.8	A.09/81	ヒラザカネ 6.5X13X0.8	1
19		B4011-180-000	SPRING		イトクリ アンナイウチ ハネ	1
20		B2347-180-000	ANCHOR		ハネカケ	1
21		B4014-180-000	LINK RELEASE LEVER		リンク ハネシカク	1
22		SS-7110840-SP	SCREW 11/64-40 L=7.8	D.11/78	SS-7110910-TP	-
		SS-7110910-TP	SCREW 11/64-40 L=8.5	A.11/78	マルヒラネシ 11/64-40 L=8.5	2
23		B2625-180-000	BRACKET		シヤダン ハネシカネ	1
24		SS-2110920-SP	SCREW 11/64-40 L=8.5		マルザラネシ 11/64-40 L=8.5	1
25		SS-8151230-SP	SCREW 15/64-28 L=12		トメネシ 15/64-28 L=12	1
26		NS-6150320-SP	NUT 15/64-28	D.08/79	NS-6150310-SP	-
		NS-6150310-SP	NUT 15/64-28	A.08/79	ロツカクナツト 15/64-28	1
27		B2624-180-000	STOP-MOTION RELEASE LEVER		シヤダン ハネシウチ	1
28		B2630-180-0A0	STOP-MOTION LATCH ASM.		シヤダン カクカネ クミ	1
29		SD-0790431-SP	HINGE SCREW D=7.94 H=4.3		タ*ンネシ D=7.94 H=4.3	1
30		B2631-180-000	SPRING		シヤダン カクカネハネ	1
31		B1511-180-000	ANCHOR		ハネカケ	1
32		NS-6160520-SP	NUT 1/4-24		ロツカクナツト 1/4-24	2
33		B2623-180-000	COLLAR		スアリ スラスト	1
34		SS-8111010-TP	SCREW 11/64-40 L=9.5		トメネシ 11/64-40 L=9.5	1
35		NS-6110310-SP	NUT 11/64-40		ロツカクナツト 11/64-40	1
36		B2621-180-000	STOP-MOTION SHAFT		シヤダンシク	1
37		B2622-180-000	SPRING		シヤダンシク ハネ	1
38		NS-6320640-SP	NUT 1/2-20		ロツカクナツト 1/2-20	1
39		B1807-180-000	KEY		ハンゲツ キ	1
40		WP-1002066-SZ	WASHER 10.0X17.0X2.0		ヒラザカネ 10X17X2	1
41		NS-6740510-SP	NUT 3/8-28		ロツカクナツト 3/8-28	2
42		B2606-180-000	GUIDE PLATE		サト-レハ-ヒン アンナイ	1
43		SS-6090810-SP	SCREW 9/64-40 L=7.5		ヒラネシ 9/64-40 L=7.5	2
44		B2601-180-000	STOP BOLT HOLDER	D.02/79	B2601-180-0B0	-
		B2601-180-0B0	STOP BOLT HOLDER ASM.	A.02/79	シヤダンウチ クミ	1
45		B2603-180-000	STOP BOLT		シヤダン デイシ シク	1
46		NS-6780510-SP	NUT 7/16-28		ロツカクナツト 7/16-28	2
47		B2604-180-000	SPRING		シヤダン チ-シク ハネ	1
48		B2602-180-000	PLUGGER ANVIL		シヤダンウチ ハネウケ	1
49		SM-6061052-TP	SCREW M6 L=10		ロツカクアサネルト M6 L=10	2
50		B2615-180-000	SPRING		シヤダンオサエ ヒンハネ	1
51		B2614-180-000	PLUNGER		シヤダンオサエ ヒン	1
52		B2612-180-000	GUIDE ROD		シヤダンオサエ チョ-セツハネ	1
53		B2613-180-000	SPRING		シヤダンオサエ チョ-セツハネ	1
54		SS-8111010-TP	SCREW 11/64-40 L=9.5		トメネシ 11/64-40 L=9.5	1
55		NS-6110310-SP	NUT 11/64-40		ロツカクナツト 11/64-40	1
56		B2611-180-000	ADJUSTING NUT		シヤダンオサエ チョ-セツネシ	1
57		NS-6110310-SP	NUT 11/64-40		ロツカクナツト 11/64-40	1
58		SS-7112420-SP	SCREW 11/64-40 L=24		マルヒラネシ 11/64-40 L=24	1





Ref. No.	Note 注記	Part No. 品番	Description	E. C. 変更年月	品名	Amt. Req. 個数
1		B1803-180-0A0	RETAINING COLLAR ASM., FRONT		マシメタコウケ クミ	1
2		SS-8150760-TP	SCREW 15/64-28 L=7.0		トメネジ 15/64-28 L=7	(2)
3		B1802-180-000	BUSHING, FRONT		クト=シク マシメタコ	1
4		B3001-180-0A0	WORM ASM.		ウオーム クミ	1
5		SS-6621212-TP	SCREW 3/16-32 L=12.0		ヒラネジ 3/16-32 L=12	(2)
6		B1808-180-000	SPACER		クト=シク スパ=サ	1
6-1		B1241-280-000	THRUST BEARING	A.04/80	スラストハ=アリコク シヨ=	1
6-2		B1242-280-000	THRUST WASHER	A.04/80	スラストハ=アリコク キト=ウ シヨ=	2
7		B1804-180-0A0	BUSHING ASM., REAR	D.04/80	クト=シク ウシロメタコ クミ	1
		B1804-180-0A0-A	BUSHING ASM., REAR	A.04/80	クト=シク ウシロメタコ クミ	1
8		B1805-180-000	NEEDLE BEARING		ウシロメタコ ニートコ	(2)
9		SS-8150760-TP	SCREW 15/64-28 L=7.0		トメネジ 15/64-28 L=7	1
10		B1801-180-0A0	DRIVE SHAFT ASM.		クト=シク クミ	1
11		B1809-180-000	PAWL		クト=シク イチキメレハ=	1
12		B1810-180-000	PAWL SPRING		イチキメ レハ=ハネ	1
13		SD-0600402-TP	HINGE SCREW D=6 H=4		タ=ンネジ D=6.0 H=4.0	1
14		SS-7090410-SP	SCREW 9/64-40 L=3.5		マルヒラネジ 9/64-40 L=3.5	1
15		B3010-180-000	BEARING STUD		カント=メ カムシク	1
16		B3003-180-0B0	FEED REVERSING CAM ASM.		カント=メカム ラチエツト クミ	1
17		B3003-180-0A0	RATCHET ASM.		カント=メ ミソカム クミ	(1)
18		B3008-180-000	PAWL		カント=メ ラチエツト	(1)
19		B3009-180-000	SPRING		ラチエツト オサエハネ	(1)
20		WP-0371016-SD	WASHER 3.7X8X1		ヒラサ=カネ 3.7X8.0X1	(1)
21		NS-6090310-SP	NUT 9/64-40		6カクナツト 9/64-40	(1)
22		SS-7120760-SP	SCREW 3/16-28 L=7.0		マルヒラネジ 3/16-28 L=7	1
23		B3021-180-000	PAWL STOP LEVER		カント=メ ストツハ= ツメ	1
24		SD-0951741-SP	HINGE SCREW D=9.53 H=17.4		タ=ンネジ D=9.53 H=17.4	1
25		B3022-180-000	SHIFTING LEVER		キリカエレハ=	1
26		SD-0551401-SP	HINGE SCREW D=5.5 H=14		タ=ンネジ D=5.5 H=14	1
27		B3023-180-000	SHIFTING LEVER LINK		キリカエレハ= リンク	1
28		SS-6110610-TP	SCREW 11/64-40 L=6		ヒラネジ 11/64-40 L=6.0	1
29		SS-1110640-TP	SCREW 11/64-40 L=5.5		ヒラネジ 11/64-40 L=5.5	1
29-1		NS-6110420-SP	NUT 11/64-40		6カクナツト 11/64-40	1
30		B3024-180-000	LINK BRACKET	A.12/78	リンク クワイ	1
31		SS-7111120-SP	SCREW 11/64-40 L=10.5		マルヒラネジ 11/64-40 L=10.5	2
31-1		B3036-180-000	WASHER	A.12/78	キリカエレハ= ツメ	1
32		B3025-180-000	STUD		リンク クワイシク	1
33		WP-0652016-SP	WASHER 6.5X14X2	D.12/78	WP-0650876-SD	-
		WP-0650876-SD	WASHER 6.5X13X0.8	A.12/78	ヒラサ=カネ 6.5X13X0.8	1
34		B3026-180-000	SPRING		リンク オサエハネ	1
35		B3028-180-000	NUT	A.01/78	リンクオサエハネ ナツト	1
35-1		NS-6110420-SP	NUT 11/64-40	A.01/78	6カクナツト 11/64-40	1
36		B3051-180-000	BRAKE	D.09/78	B3051-180-0A0	-
		B3051-180-0A0	BRAKE ASM.	A.09/78	カント=メ フ=レ=キウツ クミ	1
37		B3053-180-000	BRAKE PAD	A.09/78	フ=レ=キ カワ	(1)
38		B3052-180-000	PLUNGER	D.09/78	B3052-180-0A0	-
		B3052-180-0A0	PLUNGER ASM.	A.09/78	フ=レ=キ フ=ラコシヤ= クミ	1
39		B3055-180-000	SPRING		フ=レ=キ ハネ	1
40		B3054-180-000	PIN		フ=レ=キ ハネヒツ	1
41		SS-8111010-TP	SCREW 11/64-40 L=9.5		トメネジ 11/64-40 L=9.5	1
42		NS-6110310-SP	NUT 11/64-40		6カクナツト 11/64-40	1
43		B3011-180-000	LEVER		カント=メ クツ	1
44		SD-0953801-SP	HINGE SCREW D=9.53 H=38		タ=ンネジ D=9.53 H=38	1
45		B3012-180-0A0	STUD & ROLL ASM.		カント=メカム ロ=ラシク クミ	1
46		NS-6620310-SP	NUT 3/16-32		6カクナツト 3/16-32	1
47		B3013-180-000	LINK		カント=メト=タイ レンケツリンク	1
48		SD-0640323-TP	HINGE SCREW D=6.35 H=3.2		タ=ンネジ D=6.35 H=3.2	2

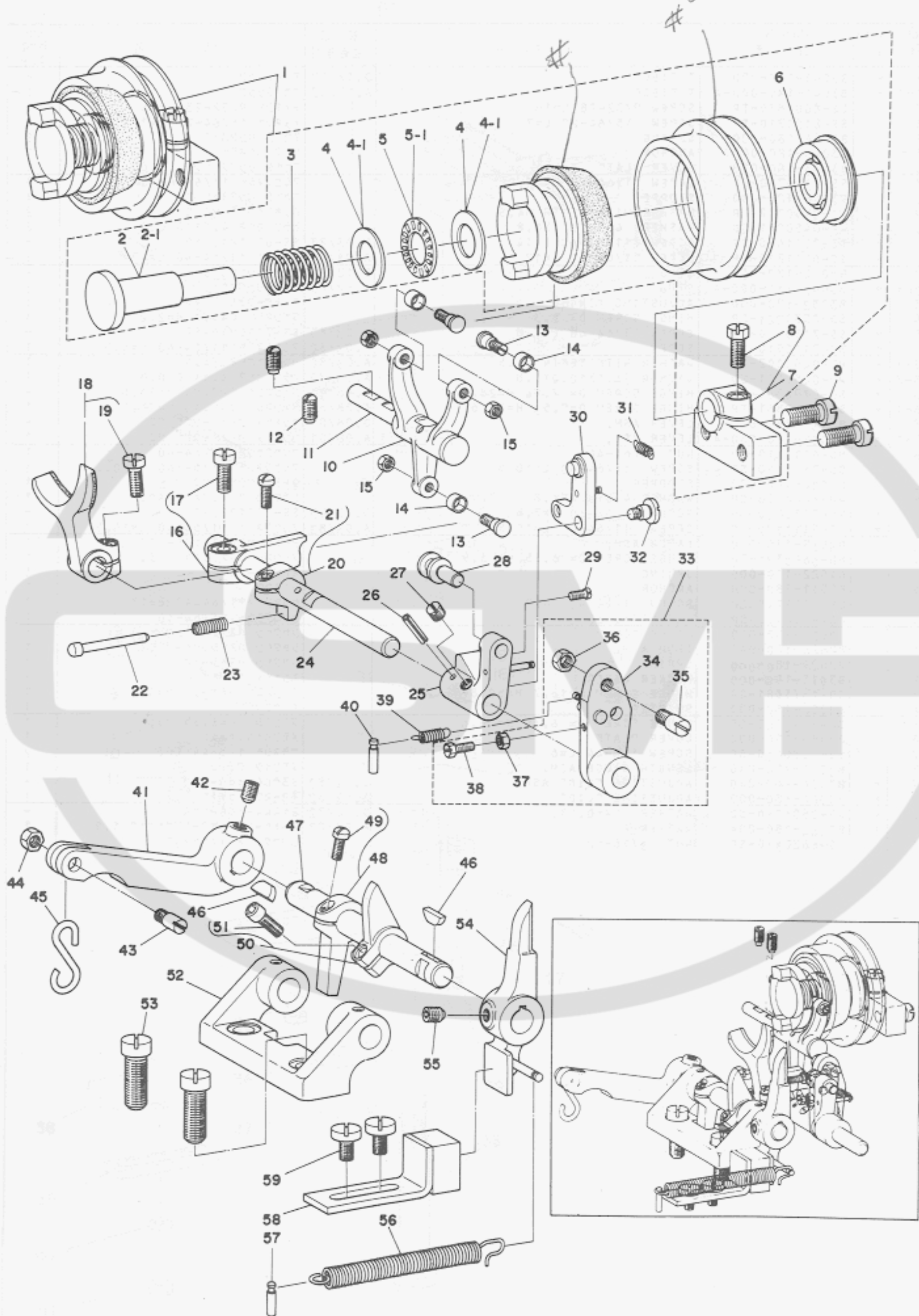


Ref. No.	Note 注記	Part No. 品番	Description	E. C. 変更年月	品名	Amt. Req. 数量
1	*	B3041-180-000	T PIECE	D.12/83	Tカクリンク	-
1-1	*	B3041-180-000-A	T PIECE	A.12/83	Tカクリンク	1
2		SS-8681650-TP	SCREW 7/32-28 L=16		トメネジ 7/32-28 L=16	1
3		SS-8150710-SP	SCREW 15/64-28 L=7		トメネジ 15/64-28 L=7	1
4		B3044-180-000	SPRING		Tカク リングハネ	1
5		B3045-180-000	ANCHOR		リング ハネネジ	1
6		B3043-180-000	COVER PLATE		Tカク リングプレート	1
7		SS-7110740-SP	SCREW 11/64-40 L=7.0		マルヒラネジ 11/64-40 L=7	3
8		B3046-180-000	STOPPER		Tカク リングストッパ	1
9		WT-0480002-KR	WASHER WITH TEETH M4.5		ハツキサカネ M4.5	2
10		WP-0450301-SD	WASHER 4.5X10.0X0.8		ヒラネジカネ 4.5X10.0X0.8	2
11	*	SS-7111410-SP	SCREW 11/64-40 L=14	D.03/83	SS-6111210-SP	-
	*	SS-6111210-SP	SCREW 11/64-40 L=12	A.03/83	ヒラネジ 11/64-40 L=12	2
12	*	B3042-180-000	STUD	D.12/83	Tカク リングピン	-
12-1	*	B3042-180-000-A	STUD	A.12/83	Tカク リングピン	1
13		B3032-180-000	ADJUSTING FINGER		ボート-ウチ フリンジ	1
14		SD-0530221-SP	HINGE SCREW D=5.3 H=2.2		クワンネジ D=5.3 H=2.2	1
15	*	SS-7110840-SP	SCREW 11/64-40 L=7.8	D.03/80	SS-7110910-SP	-
	*	SS-7110910-SP	SCREW	A.03/80	マルヒラネジ 11/64-40 L=8.5	1
15-1	*	WT-0480002-KR	WASHER WITH TEETH M4.5	A.03/80	ハツキサカネ M4.5	1
15-2	*	WP-0450301-SD	WASHER 4.5X10.0X0.8	A.03/80	ヒラネジカネ 4.5X10.0X0.8	1
16	*	SD-0792861-TP	HINGE SCREW D=7.94 H=28.6	D.08/81	クワンネジ D=7.94 H=28.6	-
16-1	*	SD-0952861-TP	HINGE SCREW D=9.53 H=28.6	A.08/81	クワンネジ D=9.53 H=28.6	1
17	*	B3031-180-0A0	LEVER ASM.	D.08/81	カントメ ボート-ウチ クレ	-
17-1	*	B3031-180-0A0-A	LEVER ASM.	A.08/81	カントメ ボート-ウチ クレ	1
18		NS-6110310-CP	NUT 11/64-40		ロツカクナツト 11/64-40	1
19		SS-7111120-SP	SCREW 11/64-40 L=10.5		マルヒラネジ 11/64-40 L=10.5	1
20		B3034-180-000	STOPPER		ボート-ウチ カクコネ	1
21		WP-0480856-SP	WASHER 4.8X8.4X0.8		ヒラネジカネ 4.8X8.4X0.8	1
22	*	SS-7110840-SP	SCREW 11/64-40 L=7.8	D.03/83	SS-7111120-SP	-
	*	SS-7111120-SP	SCREW 11/64-40 L=10.5	A.03/83	マルヒラネジ 11/64-40 L=10.5	1
23		B3035-180-0A0	LATCH ASM.		ボート-ウチ ストップ-クレ	1
24		SD-0640391-TP	HINGE SCREW D=6.35 H=3.9		クワンネジ D=6.35 H=3.9	1
25		B1522-180-000	SPRING		ストップ-ハネ	1
26		B1511-180-000	ANCHOR		ハネネジ	1
27		SS-6111740-SP	SCREW 11/64-40 L=17		ヒラネジ 11/64-40 L=17	1
28		NS-6110310-SP	NUT 11/64-40		ロツカクナツト 11/64-40	1
29		B2627-180-000	HINGE SCREW		クワンネジ ハネネジ クワンネジ	1
30		B2626-180-0A0	TRIP ASM.		クワンネジ ハネネジ クレ	1
31		B2629-180-000	SPRING		クワンネジ ハネネジ	1
32		B3015-180-000	ROCKER LEVER		カントメ トヨタ	1
33		SD-1275081-SP	HINGE SCREW D=12.7 H=50.8		クワンネジ D=12.7 H=50.8	1
34		B3014-180-000	SHIFTER		キリコエウチ	1
35		SD-0640602-SP	HINGE SCREW D=6.35 H=6.0		クワンネジ D=6.35 H=6	1
36		B3066-180-000	COVER PLATE		メモリハネ トメイ	1
37		SS-1080620-SP	SCREW 1/8-44 L=6		ワラネジ 1/8-44 L=6	2
38		B3061-180-0A0	LENGTH GAUGE ASM.		メモリタ クレ	1
39	*	B3064-180-0A0	ADJUSTING SLIDE ASM.	D.12/82	B3064-180-000	-
	*	B3064-180-000	ADJUSTING SLIDE	A.12/82	ボート-スライド	1
40	*	WP-0501016-SD	WASHER 5X10.5X1	D.08/82	B1444-180-00A	-
	*	B1444-180-00A	WASHER A	A.08/82	ボート-リンク クレ-スライド クレ 1.9	1
41		NS-6620310-SP	NUT 3/16-32		ロツカクナツト 3/16-32	1



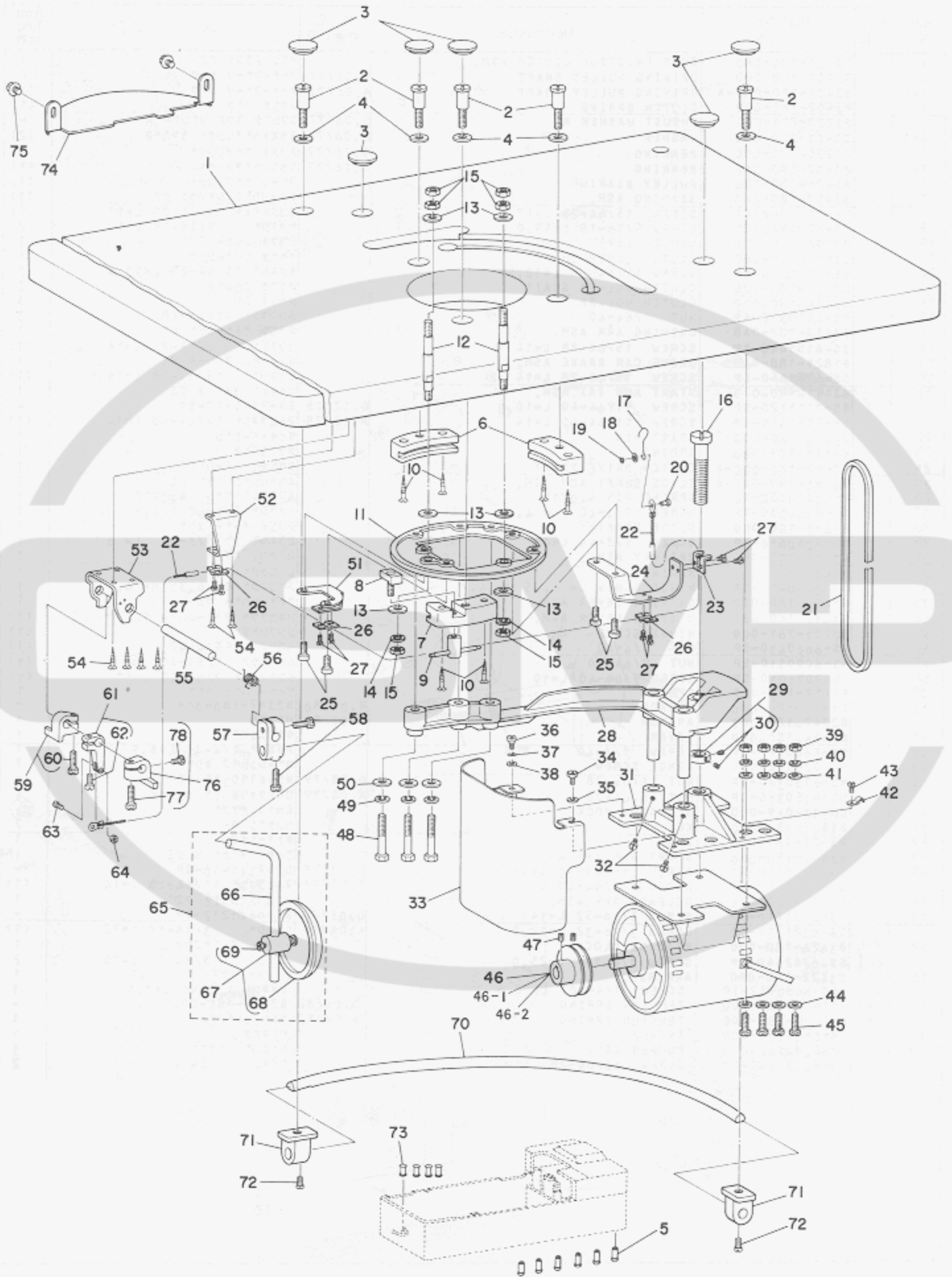
9. STARTING MECHANISM COMPONENTS

mBH Starting mechanism 起動關係



Ref. No.	Note	Part No. 品番	Description	E. C. 変更年月	品名	Amt. Req. 個数
1		B3401-180-0A0	CONE FRICTION CLUTCH ASM.		マサツ クラツチ クミ	1
2		B3404-180-000	DRIVING PULLEY SHAFT	D,06/77	クト*フ*リ シ*ク	-
2-1		B3404-180-000-A	DRIVING PULLEY SHAFT	A,06/77	クト*フ*リ シ*ク	(1)
3		B3402-180-000	CLUTCH SPRING		クラツチ ハ*ネ	(1)
4		B1220-771-000	THRUST WASHER A	D,06/77	クワシ*ク スラストワツシヤ= A	-
4-1		B3451-180-000	WASHER	A,06/77	スラストハ*アリンク* サ*カ*ネ	(2)
5		B1225-771-000	BEARING	D,06/77	スラスト ハ*アリンク*	-
5-1		B3452-180-000	BEARING	A,06/77	スラストハ*アリンク*	(1)
6		B3406-180-000	PULLEY BEARING		フ*リ ハ*アリンク*	(1)
7		B3407-180-0A0	BEARING ASM.		フ*リシ*ク シ*クウケ クミ	(1)
8		SS-9151740-CP	SCREW 15/64-28 L=17		6カクネ*ト 15/64-28 L=17	(1)
9		SS-6201940-SP	SCREW 5/16-18 L=19,0		ヒラネシ* 5/16-18 L=19	2
10		B3408-180-000	CLUTCH LEVER		クラツチ レハ*	1
11		B3411-180-000	CLUTCH LEVER SHAFT		クラツチ レハ*-シ*ク	1
12		SS-8151150-SP	SCREW 15/64-28 L=10,5		トメネシ* 15/64-28 L=10,5	2
13		B3409-180-000	CLUTCH ROLLER SHAFT		クラツチ コロシ*ク	3
14		B3410-180-000	CLUTCH ROLLER		クラツチ コロ	3
15		NS-6110310-SP	NUT 11/64-40		6カクナツト 11/64-40	3
16		B3413-180-0A0	DRIVING ARM ASM.		クラツチ サト*ウチ* クミ	1
17		SS-6151440-SP	SCREW 15/64-28 L=14		ヒラネシ* 15/64-28 L=14	(1)
18		B1821-180-0A0	DRIVE CAM BRAKE ASM.		クト*カム フ*レ*キ クミ	1
19		SS-6151440-SP	SCREW 15/64-28 L=14		ヒラネシ* 15/64-28 L=14	(1)
20		B3441-180-0A0	START ARM (A) ASM.		サイキ*ウチ* A クミ	1
21		SS-7111120-SP	SCREW 11/64-40 L=10,5	D,12/78	SS-7111410-SP	-
		SS-7111410-SP	SCREW 11/64-40 L=14	A,12/78	マルヒラネシ* 11/64-40 L=14	(1)
22		B3443-180-000	START PIN		サイキ*ヒ*ン	1
23		B4110-522-000	SPRING		クラツチハ*ネ	1
24		B3412-180-000-A	CLUTCH DRIVE SHAFT		クラツチ サト*-シ*ク	1
25		B3433-180-0A0-A	SLIDE SHAFT ARM ASM.		スハ*リシ*ク ウチ* クミ	1
26		PS-0400182-K0	SPRING PIN 4,0X18		スフ*リンク*ヒ*ン 4,0X18	1
27		SS-8660530-TP	SCREW 1/4-40 L= 4,5		トメネシ* 1/4-40 L=4,5	1
28		B3435-180-000	SLIDE SHAFT		クラツチ サト*- スハ*リシ*ク	1
29		SS-6080610-TP	SCREW 1/8-44 L=6		ヒラネシ* 1/8-44 L= 6	1
30		B3431-180-0B0	BRACKET ASM.		ハ*ネカケ カタク*	1
31		B3417-180-000	SPRING		L カタク* ハ*ネ	1
32		SD-0640471-SP	HINGE SCREW D= 6,35 H= 4,7		タ*ンネシ* D= 6,35 H= 4,7	1
33		B3414-180-0C0	DRIVING LEVER ASM.		サト*-レハ*- クミ	1
34		B3414-180-0B0	DRIVING LEVER ASM.		ハ*ネカケツキ サト*-レハ*- クミ	(1)
35		B2705-761-000	HINGE SCREW		リンクシ*ク	(1)
36		NS-6660430-SP	NUT 1/4-40		6カクナツト 1/4-40	(1)
37		NS-6090310-SP	NUT 9/64-40		6カクナツト 9/64-40	(1)
38		SS-9091010-SP	SCREW 9/64-40 L=10		6カクネ*ト 9/64-40 L=10	(1)
39		B3418-180-000	SPRING		サト*-レハ*- ハ*ネ	1
40		B1511-180-000	ANCHOR	D,08/80	B2347-180-000	-
		B2347-180-000	ANCHOR	A,08/80	ハ*ネカケ	1
41		B3424-180-000	LEVER		キ*レハ*-	1
42		SS-8660942-TP	SCREW 1/4-40 L= 8,5		トメネシ* 1/4-40 L=8,5	1
43		B1107-352-000	HINGE SCREW		キ*リンクシ*ク キ*ク	1
44		NS-6150320-SP	NUT 15/64-28	D,08/79	NS-6150310-SP	-
		NS-6150310-SP	NUT 15/64-28	A,08/79	0ツカクナツト 15/64-28	1
45		B8133-019-000	S SHAPED HOOK		スカ*タ カタク*	1
46		B1807-180-000	KEY		ハンケ*ツ キ-	2
47		B3421-180-000	SHAFT		キ*シ*ク	1
48		B3442-180-0A0	START ARM (B) ASM.		サイキ*ウチ* B クミ	1
49		SS-7111120-SP	SCREW 11/64-40 L=10,5	D,12/78	SS-7111410-SP	-
		SS-7111410-SP	SCREW 11/64-40 L=14	A,12/78	マルヒラネシ* 11/64-40 L=14	(1)
50		B3425-180-0A0	RELEASE ARM ASM.		オウエイハス*シウチ* クミ	1
51		SS-6621410-SP	SCREW 3/16-32 L=14	D,03/80	SS-6621212-TP	-
		SS-6621212-TP	SCREW 3/16-32 L=12,0	A,03/80	ヒラネシ* 3/16-32 L=12	(1)
52		B3426-180-000	BEARING BLOCK		キ*シ*ク シ*クウケ	1
53		SS-6242540-SP	SCREW 3/8-18 L=25,0		ヒラネシ* 3/8-18 L=25	2
54		B3422-180-0A0	ARM ASM.		サイキ*ウチ* クミ	1
55		SS-8660942-TP	SCREW 1/4-40 L= 8,5		トメネシ* 1/4-40 L=8,5	1
56	*	D1624-555-800	TENSION SPRING	D,04/82	B3429-180-000	-
	*	B3429-180-000	TENSION SPRING	A,04/82	キ*ウチ*ハ*ネ	1
57		B1511-180-000	ANCHOR		ハ*ネカケ	1
58		B3427-180-0A0	BUMPER ASM.		ハ*ンハ*- ウチ*カ*ネ クミ	1
59		SS-6151040-SP	SCREW 15/64-28 L=10		ヒラネシ* 15/64-28 L=10	2

10. TURNING TABLE COMPONENTS



Ref. No.	Note	Part No.	Description	E. C. 変更年月	品名	Amt. Req. 数量
1		B8203-100-000	TABLE TOP		カイツン テーブル	1
2		B8254-130-000	SCREW		タイトメスリ	5
3		B8267-100-000	RUBBER PLUG		シーブス コムポン	6
4		WP-1502500-SF	WASHER 15X24X2.5		ヒラワカネ 15X24X2.5	5
5	*	B8269-180-000	RUBBER PAD	A.04/78	ウツクイ コム	6
6		B8252-180-000	GUIDE PLATE		カイツンイタタイ	2
7		B8253-180-000	CLAMP BLOCK		トメツキ カイツンイタタイ	1
8		B8255-180-0A0	CLAMP SCREW ASM.		カイツンイタタイメ	1
9		B8257-180-0A0	CLAMP NUT ASM.		カイツンイタ トメナット ク	1
10		SK-1483200-SC	WOOD SCREW D=4.8 L=32		アラセメスリ 4.8X 32	6
11		B8251-130-000	ROTARY BASE		カイツンイタ	1
12	*	B8271-180-000	BOLT	A.01/78	ハネツクワクタイ トリツク ナット	1
13		WP-1002066-CZ	WASHER 10.0X17.0X2.0		ヒラワカネ 10X17X2	6
14		WS-1002560-KR	SPRING WASHER 10X18X2.5		ハネツクワクタイ 10X18X2.5	2
15		NS-6740510-CP	NUT 3/8-20		ロツクワクタイ 3/8-20	6
16		B8261-180-000	ADJUSTING SCREW		モクイチ キヨセメスリ	1
17		B8510-130-000	WIRE HOOK		テシウイタ= スコ	1
18		WP-0501016-SD	WASHER 5X10.5X1		ヒラワカネ 5X10.5X1	1
19		RE-0300000-K0	SNAP RING 3		エカクシメ 3	1
20		D3154-555-800	CONNECTING PIN		レツクツピ	1
21		HTJ-VH003500	V-BELT, 35 INCH		Vベルト 35インチ	1
22		B8507-180-000	WIPE ASM.		テシウイタ= ク	1
23		B8513-180-000	WIPE HOLDER		トメツキ コチイタ	1
24		B8501-180-000	WIPE SUPPORT PLATE A		ウイタ= シシイタ A	1
25		SM-6081542-CP	SCREW M8X1.25 L=15		ロツクワクタイ ナット M8 L=15	4
26		B8504-130-000	WIPE HOLDER		ウイタ= コチイタ	3
27		SS-7110740-TP	SCREW 11/64-40 L=7		アルヒラワカネ 11/64-40 L=7	8
28		B8260-100-0A0	MOTOR BRACKET ASM.		カイツンワケ ク	1
29		B8262-180-0A0	COLLAR ASM.		ワサエシシクワクタイ ク	1
30		SS-8110750-SP	SCREW 11/64-40 L= 6.5		トメスリ 11/64-40 L=6.5	(2)
31		B8266-180-000	MOTOR BASE		モク トリツクタイ	1
32		SS-7661110-TH	SCREW 1/4-40 L=11.0		アルヒラワカネ 1/4-40 L=11	2
33		B8268-130-000	GUARD		モクカシ	1
34	*	SS-9121340-CP	SCREW 3/16-28 L=13	D.05/79	SS-9120643-TP	-
35	*	SS-9120643-TP	SCREW 3/16-28 L=6	A.05/79	ロツクワクタイ 3/16-28 L=6	1
36	*	WP-0501016-SD	WASHER 5X10.5X1	D.05/79	ヒラワカネ 5X10.5X1	-
37		SD-0600321-SP	HINGE SCREW D=6 H= 3.2		クワクタイ D=6 H=3.2	1
38		WZ-0641510-KP	WAVED WASHER 6.4X11X0.3		アミクワクタイ 6.4X11X0.3	1
39		WP-0650876-SD	WASHER 6.0X13X0.8		ヒラワカネ 6.0X13X0.8	1
40		NS-6150430-SP	NUT 15/64-28		ロツクワクタイ 15/64-28	4
41		WS-0631510-KP	SPRING WASHER		ハネツクワクタイ	4
42		WP-0612516-SD	WASHER 6.1X15.2X2.5		ヒラワカネ 6.1X15.2X2.5	4
43		D2611-555-800-A	CABLE HOLDER		ケーブル トメカケ	1
44		SS-9111010-SP	SCREW 11/64-40 L=9.5		ロツクワクタイ 11/64-40 L=9.5	1
45		WP-0612056-SD	WASHER 6.1X18.5X2		ヒラワカネ 6.1X18.5X2	4
46	#01	B7101-180-000	PULLEY 60HZ 3000S.P.M.	D.09/79	70-リ 60HZ 3000SPM	-
46-1	#01	B7102-180-00E	PULLEY 50HZ 3300SPM	A.09/79	70-リ 50HZ 3300SPM	1
46-2	#02	B7102-180-00B	PULLEY 60HZ (SHAFT DIA. 5/8)	A.04/83	70-リ 60HZ	1
47	#02	B7102-180-00D	PULLEY 60HZ (SHAFT DIA. 1/2)	A.04/83	70-リ 60HZ	1
48		SS-8660810-TP	SCREW 1/4-40 L=8		トメスリ 1/4-40 L=8	2
49		SM-2105033-SN	SCREW M10 L=50		ロツクワクタイ M10 L=50	3
50		WS-1002560-KR	SPRING WASHER 10X18X2.5		ハネツクワクタイ 10X18X2.5	3
51		WP-1002066-SZ	WASHER 10.0X17.0X2.0		ヒラワカネ 10X17X2	3
52		B8502-180-000	WIPE SUPPORT PLATE B		ウイタ= シシイタ B	1
53		B8503-180-000	WIPE SUPPORT PLATE C		ウイタ= シシイタ C	1
54		B8512-180-000	EMERGENCY-STOP BRACKET		キンキウチイシ トリツクタイ	1
55		SK-3482500-SC	WOOD SCREW D=4.8 L=25		アラセメスリ D=4.8 L=25	6
56		B8508-180-000	LINK		ヒサアチ ヨコシ	1
57		B8511-180-000	SPRING		ヒサアチ ハネ	1
58		B3427-122-000	KNEE PRESS ROD MOUNTING BRACKET		ヒサアチ クチシメ トリツクタイ	1
59		SS-9182010-CN	SCREW 9/32-20 L=20		ロツクワクタイ 9/32-20 L=20	2
60		B3426-122-0A0	ROTATION STOPPER ASM.		カイツンメ ク	1
61		SS-9182010-SN	SCREW 9/32-20 L=20		ロツクワクタイ 9/32-20 L=20	(1)
62		B8509-180-0A0	WIPE SUPPORT ARM ASM.		テシウイタ=ウチ ク	1
63		SS-6151440-SP	SCREW 15/64-28 L=14		アルヒラワカネ 15/64-28 L=14	1
64		B2226-019-000	LOCKING SCREW STUD		カシカシ= トメピン	1
65		NS-6110310-SP	NUT 11/64-40		ロツクワクタイ 11/64-40	1
66		B3419-552-0A0	KNEE LIFTER PLATE ROD ASM.		ヒサアチ クチシメ ク	1
67		B3419-122-000	KNEE LIFTER PLATE ROD		ヒサアチ クチシメ	(1)
68		B3430-552-0A0	KNEE PRESS PLATE ASM.		ヒサアチイタ ク	(1)
69		B3431-552-000-A	KNEE PRESS PLATE COVER		ヒサアチイタ カシ	(1)
70		SS-9661120-CP	SCREW 1/4-40 L=10.5		ロツクワクタイ 1/4-40 L=10.5	(1)
71		B8264-180-000	GUIDE PAIL		カイツンワケ ワシシク	1
72		B8265-180-000	GUIDE PAIL SUPPORT		カイツンワケ ワシシクイ	2
73	*	B1165-012-000	RUBBER	D.02/80	アラセメスリ 1/4-40 L=11	2
74	*	TA-0750704-R0	RUBBER PLUG	A.02/80	TA-0750704-R0	-
75		B8270-180-000	TABLE COVER		トメヤシ	4
76		SS-6110810-TP	SCREW 11/64-40 L=8		シーブスワケ	1
77		B8514-180-0A0	STOP BLOCK ASM.		トメスリ	2
78		SS-9182010-SN	SCREW 9/32-20 L=20		アサツキ スツハネ ク	1
79		SS-9661120-CP	SCREW 1/4-40 L=10.5		ロツクワクタイ 9/32-20 L=20	(1)
80					ロツクワクタイ 1/4-40 L=10.5	(1)

Note (注記) #01 .... Selective part 選択部品  
 #02 .... Special order part (For JE) 特注品 (JE用)

Part No.	Hz	Dia.
品番	周波数	軸径(mm)
B7102-180-00A	50	15.88
B7102-180-00C	50	12.7
B7102-180-00E	50	14.0
B7102-180-00F	60	14.0



(1) KNIFE

布切メス



No.	Part No. 品番	No.	For Knit メリヤス用	Description 品名	Length l
1	B2701-180-F00	12	#01 B2701-180-F0A	Knife ヌノキリメス (1/4")	1/4" (6.4mm)
2	B2701-180-K00	13	#01 B2701-180-K0A	" " (3/8")	3/8" (9.5mm)
3	B2701-180-L00	14	#01 B2701-180-L0A	" " (1/2")	1/2" (12.7mm)
4	B2701-180-V00	15	#01 B2701-180-V0A	" " (9/16")	9/16" (14.4mm)
5	* B2701-180-M00	16	#01 B2701-180-M0A	" " (5/8")	5/8" (15.9mm)
6	B2701-180-N00	17	#01 B2701-180-N0A	" " (3/4")	3/4" (19.1mm)
7	B2701-180-P00	18	#01 B2701-180-P0A	" " (7/8")	7/8" (22.2mm)
8	B2701-180-Q00	19	#01 B2701-180-Q0A	" " (1")	1" (25.4mm)
9	B2701-180-R00	20	#01 B2701-180-R0A	" " (1-1/8")	1-1/8" (28.6mm)
10	B2701-180-S00	21	#01 B2701-180-S0A	" " (1-1/4")	1-1/4" (31.8mm)
11	B2701-180-T00	22	#01 B2701-180-T0A	" " (1-3/8")	1-3/8" (34.9mm)

\* Standard (標準)

Note (注記) #01 ..... Special order parts 特別注文部品

(2) CLOTH CLAMP FOOT ASM.

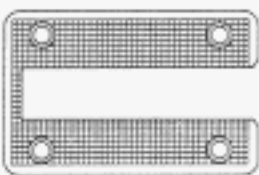
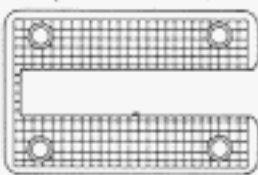
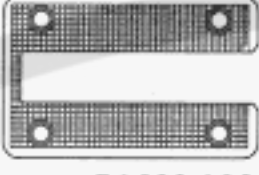

押工(組)

No.	Part No. 品番	Description 品名	Figure 図	Applicable range 使用範囲
1	B1502-180-AA0 Standard (標準)	Cloth clamp foot, right asm. オサエ ミギ クミ		For the knives ranging from 1/4" to 1-3/8"  メス巾1/4" ~ 1-3/8"用
2	B1503-180-AA0 Standard (標準)	Cloth clamp foot, left asm. オサエ ヒダリ クミ		
3	B1502-180-BA0	Cloth clamp foot, right asm. オサエ ミギ クミ		
4	B1503-180-BA0	Cloth clamp foot, left asm. オサエ ヒダリ クミ		
5	B1502-180-CA0	Cloth clamp foot, right asm. オサエ ミギ クミ		For the knives ranging from 1/4" to 3/4"  メス巾1/4" ~ 3/4"用
6	B1503-180-CA0	Cloth clamp foot, left asm. オサエ ヒダリ クミ		
7	B1502-180-DA0	Cloth clamp foot, right asm. オサエ ミギ クミ		
8	B1503-180-DA0	Cloth clamp foot, left asm. オサエ ヒダリ クミ		

## 11. EXCHANGING PARTS COMPONENTS

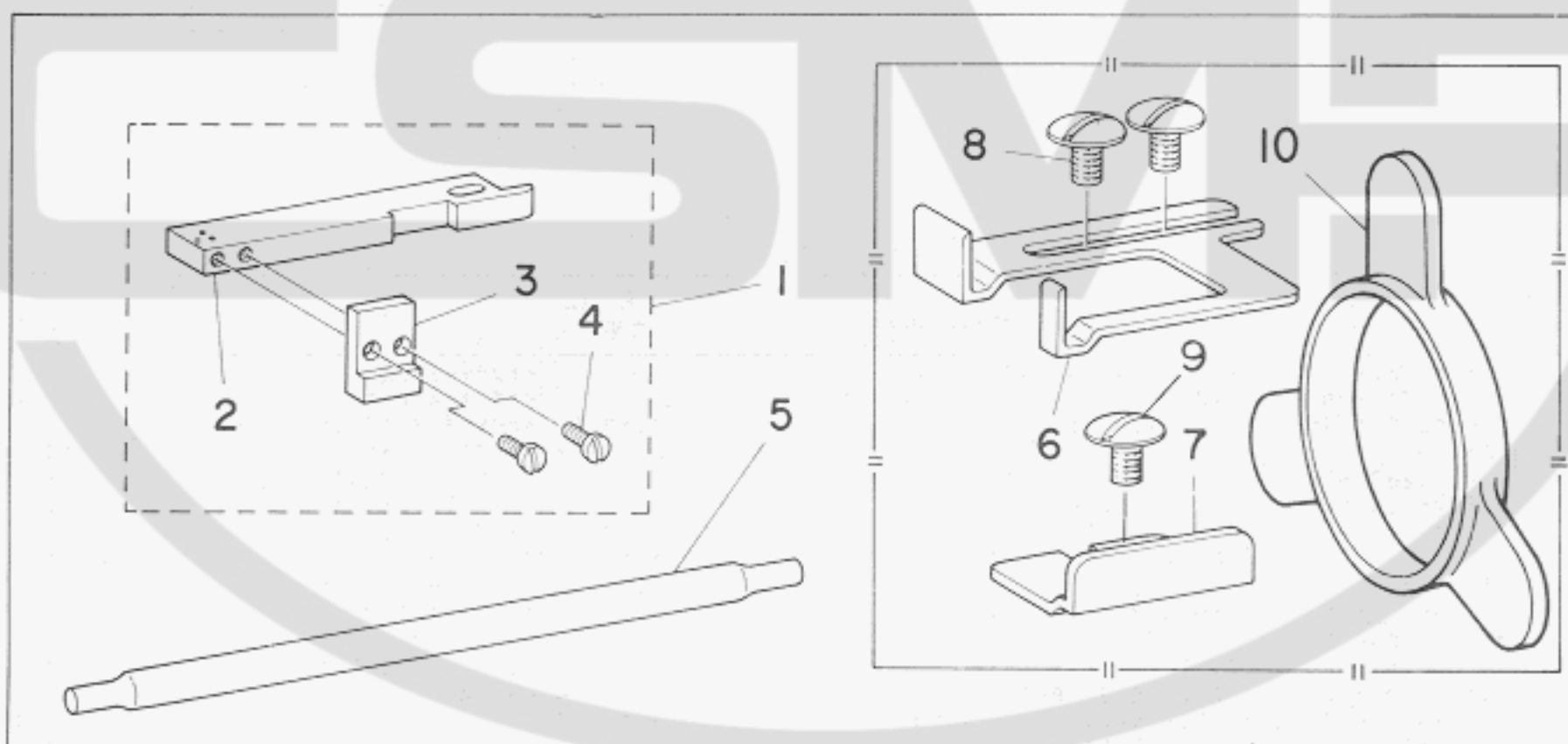
### (3) MAT

交換部品関係

<p>① B1501-180-A00 Standard(標準)</p>  <p>Use this mat with the clamp feet of この押エ受板に対応する押エは、</p> <ul style="list-style-type: none"> <li>— B1502-180-AA0</li> <li>— B1503-180-AA0</li> <li>— B1502-180-CA0</li> <li>— B1503-180-CA0</li> </ul> <p>Use this mat with the needle plate of この押エ受板に対応する針板は、</p> <ul style="list-style-type: none"> <li>— B1109-180-C0B</li> <li>— B1109-180-C0A</li> <li>— B1109-180-000</li> </ul>	<p>② B1501-180-B00</p>  <p>Use this mat with the clamp feet of この押エ受板に対応する押エは、</p> <ul style="list-style-type: none"> <li>— B1502-180-BA0</li> <li>— B1503-180-BA0</li> <li>— B1502-180-DA0</li> <li>— B1503-180-DA0</li> </ul> <p>Use this mat with the needle plate of この押エ受板に対応する針板は、</p> <ul style="list-style-type: none"> <li>— B1109-180-C0B</li> <li>— B1109-180-C0A</li> <li>— B1109-180-000</li> </ul>
<p>③ B1501-180-A0A</p>  <p>Use this mat with the clamp feet of この押エ受板に対応する押エは、</p> <ul style="list-style-type: none"> <li>— B1502-180-AA0</li> <li>— B1503-180-AA0</li> <li>— B1502-180-CA0</li> <li>— B1503-180-CA0</li> </ul> <p>Use this mat with the needle plate of この押エ受板に対応する針板は、</p> <ul style="list-style-type: none"> <li>— B1109-180-A00</li> </ul>	<p>④ B1501-180-A0B</p>  <p>Use this mat with the clamp feet of この押エ受板に対応する押エは、</p> <ul style="list-style-type: none"> <li>— B1502-180-AA0</li> <li>— B1503-180-AA0</li> <li>— B1502-180-CA0</li> <li>— B1503-180-CA0</li> </ul> <p>Use this mat with the needle plate of この押エ受板に対応する針板は、</p> <ul style="list-style-type: none"> <li>— B1109-180-B00</li> </ul>

## 12. ACCESSORIES COMPONENTS

付属品関係

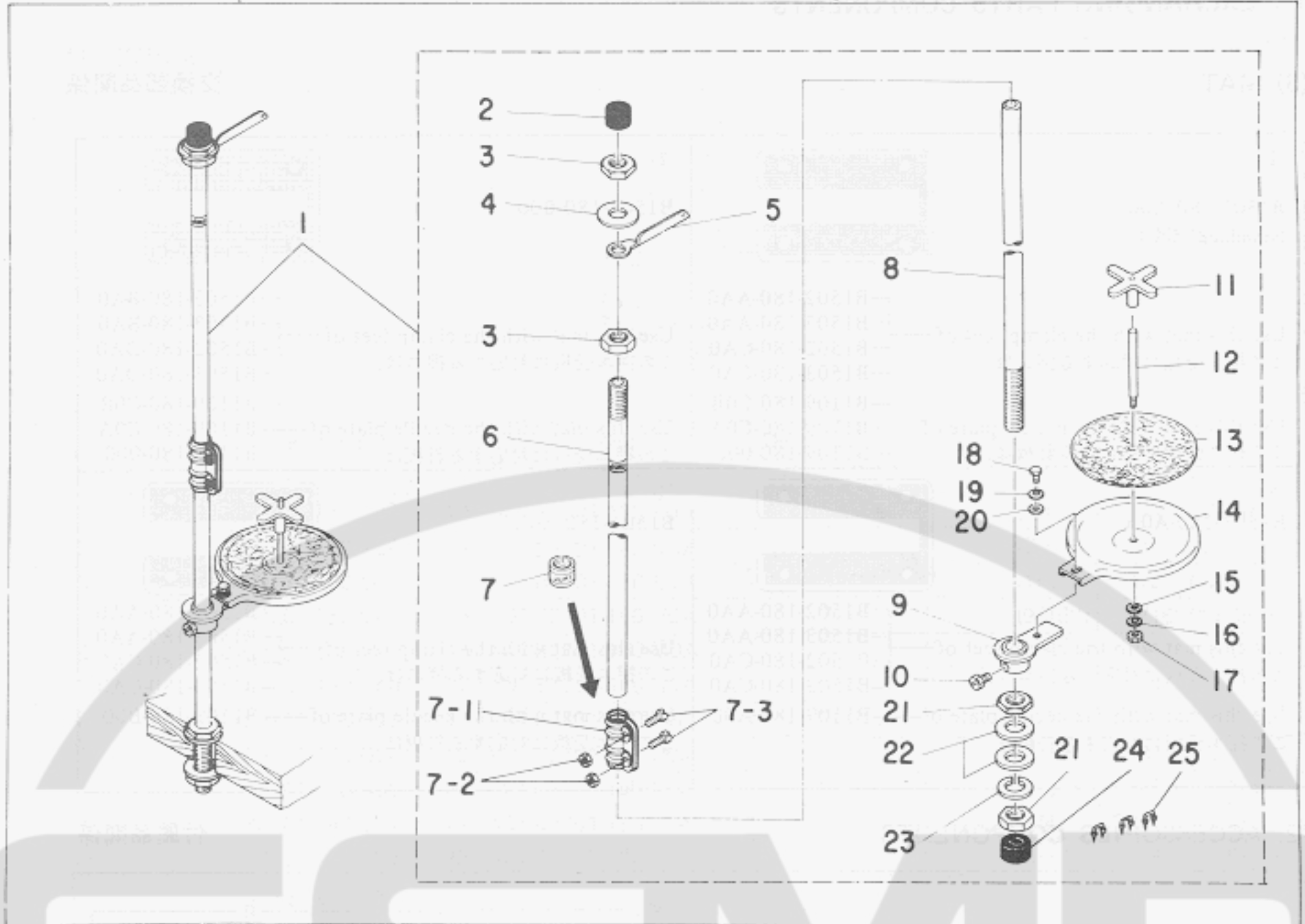


Ref. No.	Note	Part No.	Description	E.C.	品名	Amt. Req.
1		B9101-180-0A0	Timing gauge asm. ....		タイミングゲージ クミ	1
2		B9101-180-000	Timing gauge plate ....		タイミングゲージ イタ	(1)
3		B9102-180-000	Timing gauge base ....		タイミングゲージダイ	(1)
4		SS-7060810-SP	Screw 3/32-56 L=8.0 ....		マルヒラネジ 3/32-56 L=8	(2)
5		B9103-180-000	Pin wrench ....		ピンレンチ	1
6	◇03	B9111-180-000	Lengthwise guide plate ....		タテ ガイドイタ	1
7	◇03	B9112-180-000	Crosswise guide plate ....		ヨコ ガイドイタ	1
8	◇03	SS-5110710-SP	Screw 11/64-40 L=7.0 ....	D.8/78	SS-9110543-CP	—
	◇03	SS-9110543-CP	Screw 11/64-40 L=5.3 ....	A.8/78	6カクネジ 11/64-40 L=5.3	2
9	◇03	SS-5110710-SP	Screw 11/64-40 L=7.0 ....	D.8/78	SS-9110543-CP	—
	◇03	SS-9110543-CP	Screw 11/64-40 L=5.3 ....	A.8/78	6カクネジ 11/64-40 L=5.3	1
10	◇03	B9121-180-000	Band ....	A.4/79	クラッチ クミツケ バンド	1

Note (注記) ◇03 ..... Special order part 特別注文部品

13. THREAD STAND UNIT COMPONENTS (SPECIAL ORDER PARTS)

糸立装置関係(特別注文部品)



Ref. No.	Note 注記	Part No. 品番	Description	E. C. 変更年月	品名	Amt. Req. 個数
1		B3301-180-0A0	THREAD STAND ASM.		イトダツソ-チ クミ	1
2		B3311-704-000	SPOOL REST ROD RUBBER CAP		イトダテホ- ネコ*コ*ム	(1)
3		NM-6160511-SE	NUT M16X1,5	D,12/79	6カクナツト M16X1,5 152	-
		B3317-704-000	NUT C15	A,12/79	イトダテホ- トメナツト	(2)
4		WP-1702600-S0	WASHER 17X30X2,6		ヒラサ*カ*ネ 17X30X2,6	(1)
5		B3307-704-000	THREAD GUIDE A		イトダテ イトアソナイ A	(1)
6		B3313-704-000	SPOOL REST ROD, UPPER	D,12/79	イトダテホ- クエ	-
		B3313-704-0A0	SPOOL REST ROD ASM., UPPER	A,12/79	イトダテホ- クエ クミ	(1)
7		B3305-704-0A0	SPOOL REST ROD JOINT ASM.	D,12/79	イトダテホ- ツキ*テ クミ	-
7-1		B3305-704-000-A	SPOOL REST ROD JOINT	A,12/79	イトダテホ- ツキ*テ	(1)
7-2		NM-6040000-SN	NUT M4	A,12/79	6カクナツト M 4X0,7	(2)
7-3		SM-6041410-SC	SCREW M4X0,7 L=14	A,12/79	ヒラサシ* M4X0,7 L=14	(2)
8		B3301-704-000	SPOOL REST ROD, LOWER	D,12/79	イトダテホ- シタ	-
		B3301-704-000-A	SPOOL REST ROD, LOWER	A,12/79	イトダテホ- シタ	(1)
9		D3302-772-T00	SPOOL REST BRACKET		イトダテ ウケタ*イ	(1)
10		SM-9061080-SE	SCREW M6 L=10		6カクネ*ルト M6 L=10	(1)
11		B3312-012-000	SPOOL VIBRATION STOPPER		イトダテ フレト*メ	(1)
12		B3305-012-000	SPOOL PIN		イトダテ ウケホ-	(1)
13		B3311-012-000	SPOOL REST CUSHION		イトダテ ウケサ*	(1)
14		B3303-704-000	SPOOL REST		イトダテ ウケイタ	(1)
15		WP-0560860-SE	WASHER 5,6X12X0,8		ヒラサ*カ*ネ 5,6X12X0,8	(1)
16		WS-0521010-KN	SPRING WASHER 5,2X8,2X1		ハ*ネサ*カ*ネ 5,2X8,2X1	(1)
17		NS-6120310-SP	NUT 3/16-28		6カクナツト 3/16-28	(1)
18		SM-9050813-SE	SCREW M5X0,8 L=8		6カクネ*ルト M5X0,8 L=8	(1)
19		WS-0521010-KN	SPRING WASHER 5,2X8,2X1		ハ*ネサ*カ*ネ 5,2X8,2X1	(1)
20		WP-0520656-SA	WASHER 5,2X9,5X0,6		ヒラサ*カ*ネ 5,2X9,5X0,6	(1)
21		NM-6160511-SE	NUT M16X1,5	D,12/79	6カクナツト M16X1,5 152	-
		B3317-704-000	NUT C15	A,12/79	イトダテホ- トメナツト	(2)
22		WP-1702600-S0	WASHER 17X30X2,6		ヒラサ*カ*ネ 17X30X2,6	(2)
23		WS-1643202-KN	SPRING WASHER M16		ハ*ネサ*カ*ネ	(1)
24		B3311-704-000	SPOOL REST ROD RUBBER CAP	D,12/79	イトダテホ- ネコ*コ*ム	-
25		MA0-11532000	STAPLE		コ-ト* スツツ*ル	(3)



NUMERICAL INDEX OF PARTS

索引

Part No. 品番	Page 頁	Ref. No.	Part No. 品番	Page 頁	Ref. No.	Part No. 品番	Page 頁	Ref. No.	Part No. 品番	Page 頁	Ref. No.
B1103-100-000	2	12	B1506-180-000-A	6	39	B2301-100-000-A	6	14	B2701-100-V00	21	4
B1103-202-000	2	60	B1507-180-000	6	40	B2302-100-000-A	6	20	B2702-100-000	6	3
B1104-180-000	2	24	B1508-180-000	6	38	B2303-100-000	6	15	B2702-100-000-A	6	3-1
B1105-100-000	2	1	B1509-180-000	6	37	B2304-100-000	6	16	B2703-100-0A0	6	8-1
B1106-180-000	2	61	B1510-180-0A0	6	46	B2305-100-000-A	6	21	B2703-100-000	6	7
B1107-180-000	2	57	B1511-180-000	2	52	B2309-100-000	6	25	B2704-100-000	6	4
B1107-302-000	18	43	B1511-180-000	6	48	B2310-100-000	6	22	B2705-100-000	6	12
B1108-100-000	2	57	B1511-180-000	12	31	B2311-100-000	4	7	B2705-761-000	18	35
B1109-100-A00	2	55-2	B1511-100-000	16	26	B2313-100-000	4	8	B2706-100-000	6	1-1
B1109-100-B0A	2	55-5	B1511-180-000	18	40	B2331-180-0A0	2	36	B2707-100-000	6	2
B1109-180-B00	2	55-1	B1511-180-000	18	57	B2331-100-000	2	37	B3001-100-0A0	14	4
B1109-180-00A	2	55-3	B1513-100-000	6	42	B2332-100-000	2	43	B3003-100-0A0	14	17
B1109-180-00B	2	55-4	B1514-100-000	6	47	B2341-100-000	2	53	B3003-100-0B0	14	16
B1109-180-000	2	55	B1515-100-0A0	6	45	B2342-100-000	2	49	B3008-100-000	14	18
B1110-180-000	2	67	B1517-180-000	6	49-1	B2343-100-000	2	47	B3009-100-000	14	19
B1111-180-0A0	2	64	B1521-100-0A0	6	51	B2344-180-0A0	2	44	B3010-100-000	14	15
B1113-012-000	10	18	B1522-100-000	6	52	B2345-100-000	2	46	B3011-100-000	14	43
B1114-180-000	2	66	B1522-100-000	16	25	B2346-100-000	2	51	B3012-100-0A0	14	45
B1115-180-000	2	68	B1523-100-000	6	54	B2347-100-000	12	20	B3013-100-000	14	47
B1116-180-000	2	26	B1524-180-000	6	9	B2347-180-000	18	40	B3014-100-000	16	34
B1128-502-000	2	14	B1534-816-000	6	36	B2351-100-0A0	2	28	B3015-100-000	16	32
B1131-100-0A0	2	62	B1601-180-AA0	8	23-1	B2351-100-000	2	29	B3021-100-000	14	23
B1137-761-0A0	2	62	B1601-180-0A0	8	23	B2501-100-000	8	1	B3022-100-000	14	25
B1137-850-000	2	35	B1603-180-0A0	8	28	B2502-100-000	8	4	B3023-100-000	14	27
B1147-850-000	2	6	B1604-180-0A0	8	27	B2503-100-000	8	5	B3024-100-000	14	30
B1151-100-0A0	2	4	B1606-180-000	8	34	B2504-100-0A0	8	7	B3025-100-000	14	32
B1151-100-000	2	5	B1607-100-000	8	35	B2506-100-000	8	8	B3026-100-000	14	34
B1152-100-000	2	8	B1608-180-000	8	32	B2507-180-0A0	8	10	B3028-180-000	14	35
B1153-180-000	2	10	B1609-180-000	8	31	B2508-100-000	8	11	B3031-100-0A0	16	17
B1154-180-000	2	2-1	B1610-180-000	8	41	B2511-100-0A0	8	13	B3031-180-0A0-A	16	17-1
B1165-012-000	20	73	B1611-100-0A0	8	48	B2521-180-B00	8	20	B3032-100-000	16	13
B1187-502-000	2	70	B1611-100-0B0	8	43	B2521-100-000	8	20	B3034-100-000	16	20
B1241-200-000	14	6-1	B1613-100-0A0	8	46	B2522-100-B00	8	16	B3035-100-0A0	16	23
B1242-200-000	14	6-2	B1616-100-000	8	47	B2522-100-000	8	16	B3036-100-000	14	31-1
B1401-180-000	4	3	B1617-100-000	8	45	B2523-100-000	8	17	B3041-100-000	16	1
B1402-180-000	4	4	B1618-100-000	8	50	B2524-100-000	8	15	B3041-100-000-A	16	1-1
B1403-100-000	4	19	B1619-100-000	8	49	B2553-372-000	4	10	B3042-100-000	16	12
B1404-100-000	4	11	B1620-100-000	8	44	B2557-200-00B	4	20	B3042-100-000-A	16	12-1
B1405-100-000	4	12	B1621-100-0A0	10	9	B2601-180-000	12	44	B3043-100-000	16	6
B1406-100-0A0	4	13	B1622-100-000	8	60	B2602-100-000	12	48	B3044-100-000	16	4
B1407-100-000	4	16	B1632-100-0A0	10	24	B2603-180-000	12	45	B3045-100-000	16	5
B1408-180-000	4	18	B1632-100-000	10	27	B2604-100-000	12	47	B3046-100-000	16	8
B1409-100-0B0	4	31	B1633-100-000	10	25	B2606-100-000	12	42	B3051-100-0A0	14	36
B1421-100-000	4	35	B1634-100-000	10	30	B2611-100-000	12	56	B3052-100-0A0	14	38
B1422-100-000	4	34	B1635-100-000	10	28	B2612-100-000	12	52	B3053-100-000	14	37
B1422-302-000	4	9	B1636-180-0A0	8	32	B2613-180-000	12	53	B3054-100-000	14	40
B1423-180-000	4	36	B1637-100-000	10	31	B2614-180-000	12	51	B3055-100-000	14	39
B1424-100-0A0	4	37	B1641-100-0A0	10	8	B2615-100-000	12	50	B3061-100-0A0	16	38
B1425-180-0A0	4	41	B1642-100-000	10	14	B2621-100-000	12	36	B3064-100-0A0	16	39
B1429-180-0A0	4	55	B1643-100-000	10	16	B2622-100-000	12	37	B3064-100-000	16	39
B1430-180-B00	4	60	B1643-100-000	10	22	B2623-100-000	12	33	B3066-100-000	16	36
B1430-180-B00	8	24	B1644-100-000	10	11	B2624-100-000	12	27	B3107-804-000	2	39
B1431-180-00C	4	61	B1645-100-000	10	10	B2625-100-000	12	25	B3119-771-000	2	42
B1433-180-000	4	41-1	B1651-100-000	10	1	B2626-100-0A0	16	30	B3120-105-000	2	41
B1441-180-000	4	23	B1652-100-000	10	2	B2627-100-000	16	29	B3126-012-000	2	38
B1442-100-0A0	4	22	B1653-100-000	10	4	B2629-100-000	16	31	B3129-051-000	2	40
B1444-180-00A	16	40	B1654-100-000	10	6	B2630-180-0A0	12	28	B3214-047-000	2	30
B1444-100-00C	4	26	B1655-100-000	10	7	B2631-100-000	12	30	B3216-047-000	2	32
B1445-180-000	4	42	B1661-180-000	6	28	B2701-180-F0A	21	12	B3218-202-000	2	31
B1446-100-000	4	44	B1662-100-000	6	29	B2701-180-F00	21	1	B3301-100-0A0	23	1
B1447-180-0A0	4	47	B1663-180-000	10	20	B2701-180-K0A	21	13	B3301-704-000	23	8
B1448-180-000	4	51	B1671-180-000	8	53	B2701-180-K00	21	2	B3301-704-000-A	23	8
B1449-180-000	4	53	B1672-180-000	8	54	B2701-180-L0A	21	14	B3303-704-000	23	14
B1450-180-000	4	64	B1673-100-000	8	58	B2701-180-L00	21	3	B3305-012-000	23	12
B1461-180-000	4	25	B1674-180-000	8	61	B2701-100-M0A	21	16	B3305-704-0A0	23	7
B1501-180-A00	6	30	B1801-100-0A0	14	10	B2701-180-M00	6	1	B3305-704-000-A	23	7-1
B1501-180-A00	22	1	B1802-100-000	14	3	B2701-100-M00	21	5	B3307-704-000	23	5
B1501-180-B00	22	2	B1803-100-0A0	14	1	B2701-180-N0A	21	17	B3311-012-000	23	13
B1502-180-AA0	6	32	B1804-180-0A0	14	7	B2701-180-N00	21	6	B3311-704-000	23	2
B1502-180-AA0	21	1	B1804-100-0A0-A	14	7	B2701-180-P0A	21	18	B3311-704-000	23	24
B1502-180-BA0	21	3	B1805-180-000	14	8	B2701-180-P00	21	7	B3312-012-000	23	11
B1502-180-CA0	21	5	B1807-180-000	12	39	B2701-100-Q0A	21	19	B3313-704-0A0	23	6
B1502-180-DA0	21	7	B1807-180-000	18	46	B2701-100-Q00	21	8	B3313-704-000	23	6
B1503-180-AA0	6	33	B1808-100-000	14	6	B2701-180-R0A	21	20	B3317-704-000	23	3
B1503-180-AA0	21	2	B1809-180-000	14	11	B2701-180-R00	21	9	B3317-704-000	23	21
B1503-180-BA0	21	4	B1810-180-000	14	12	B2701-100-S0A	21	21	B3401-100-0A0	18	1
B1503-180-CA0	21	6	B1821-180-0A0	18	18	B2701-100-S00	21	10	B3402-100-000	18	3
B1503-180-DA0	21	3	B2104-357-000	4	43	B2701-180-T0A	21	22	B3404-100-000-A	18	2-1
B1505-180-000-A	6	34	B2107-816-000	4	27	B2701-180-T00	21	11	B3406-180-000	18	6
			B2226-019-000	20	63	B2701-100-V0A	21	15	B3407-100-0A0	18	7



NUMERICAL INDEX OF PARTS

索引

Part No. 品番	Page 頁	Ref. No.	Part No. 品番	Page 頁	Ref. No.	Part No. 品番	Page 頁	Ref. No.	Part No. 品番	Page 頁	Ref. No.
B3408-100-000	18	10	B8507-100-000	20	22	NS-6160020-CP	12	32	SS-6110010-TP	20	75
B3409-100-000	18	13	B8508-100-000	20	55	NS-6320640-CP	12	38	SS-6111010-SP	6	7
B3410-100-000	18	14	B8509-100-0A0	20	61	NS-6620010-SP	14	46	SS-6111010-SP	16	11
B3411-100-000	18	11	B8510-100-000	20	17	NS-6620010-SP	16	41	SS-6111740-CP	16	27
B3412-100-000-A	18	24	B8511-100-000	20	56	NS-6660430-CP	4	40	SS-6121010-SP	8	6
B3413-100-0A0	18	16	B8512-100-000	20	53	NS-6660430-SP	12	18-2	SS-6121212-TP	12	5
B3414-100-000	18	34	B8513-100-000	20	25	NS-6660430-CP	18	36	SS-6121212-TP	12	3
B3414-100-000	18	33	B8514-100-0A0	20	76	NS-6700420-SP	4	21	SS-6121212-TP	12	11
B3417-100-000	18	31	B9101-100-0A0	22	1	NS-6740010-CP	10	19	SS-6151040-CP	18	59
B3418-100-000	18	39	B9101-100-000	22	2	NS-6740010-SP	12	41	SS-6151020-CP	6	5
B3419-102-000	20	66	B9102-100-000	22	3	NS-6740010-SP	20	15	SS-6151440-CP	4	32
B3419-502-0A0	20	65	B9103-100-000	22	5	NS-6780010-CP	12	46	SS-6151440-CP	4	35
B3421-100-000	18	47	B9111-100-000	22	6				SS-6151440-CP	4	40
B3422-100-0A0	18	54	B9112-100-000	22	7				SS-6151440-SP	18	17
B3424-100-000	18	41	B9121-100-000	22	10	PS-0200182-KR	2	9	SS-6151440-SP	18	17
B3425-100-0A0	18	50				PS-0300132-KH	2	71	SS-6151440-TP	20	62
B3426-102-0A0	20	59				PS-0400182-K0	18	26	SS-6201240-SP	18	9
B3426-100-000	18	52	CQ-3000000-FO	4	15-1				SS-6242540-CP	18	53
B3427-102-000	20	57	CQ-3000000-FO	4	15-1				SS-6621212-TP	4	30
B3427-100-0A0	18	58	CQ-3000000-FO	4	37	RE-0300000-K0	10	13	SS-6621212-TP	6	8-2
B3429-100-000	18	56	CS-0800010-CH	4	58	RE-0300000-K0	20	19	SS-6621212-TP	14	5
B3430-502-0A0	20	67	CS-0800010-CH	8	25	RE-0400000-K0	6	41	SS-6621212-TP	18	51
B3431-100-0B0	18	30	CS-087101A-CH	8	37	RE-0400000-K0	8	55	SS-6621410-SP	18	51
B3431-502-000-A	20	60	CS-0950010-CH	4	45				SS-7060610-SP	8	12
B3433-100-0A0-A	18	21				SD-0530221-SP	16	14	SS-7060010-CP	22	4
B3434-100-000	6	53				SD-0551401-CP	14	26	SS-7080010-CP	4	2
B3435-100-000	18	28	D1621-505-B00	10	17	SD-0600071-SP	6	13	SS-7080020-CP	4	2
B3441-100-0A0	18	20	D1624-505-B00	18	56	SD-0600071-SP	20	36	SS-7090410-CP	14	14
B3442-100-0A0	18	43	D2611-505-B00-A	2	22	SD-0600402-TP	14	13	SS-7090020-TP	8	10
B3443-100-000	18	22	D2611-505-B00-A	20	42	SD-0630075-SP	6	50	SS-7091110-CP	10	21
B3451-100-000	18	4-1	D3154-505-B00	20	20	SD-0640023-SP	2	50	SS-7110010-CP	2	11
B3452-100-000	18	5-1	D3302-772-T00	23	7	SD-0640023-TP	14	48	SS-7110010-CP	2	21
B3501-100-0A0	2	18				SD-0640023-TP	14	48	SS-7110010-SP	2	27
B3503-100-000	2	20				SD-0640071-TP	16	24	SS-7110010-CP	6	19
B3511-100-000	2	16	MA0-11532000	23	25	SD-0640471-SP	18	32	SS-7110010-CP	2	23
B3521-100-000	2	17	M08-10001400	4	1	SD-0640602-SP	16	35	SS-7110010-CP	16	7
B3541-012-000	2	17	MTJ-VH003500	20	21	SD-0641301-SP	8	56	SS-7110040-TP	20	27
B4001-100-000	8	21				SD-0720051-SP	12	14	SS-7110040-TP	2	3
B4002-100-000	12	3				SD-0720052-SP	4	24	SS-7110040-SP	2	69
B4003-100-0A0	12	4	NM-6040000-SN	23	7-2	SD-0720082-TP	6	47	SS-7110040-CP	6	26
B4004-100-000	12	1	NM-6050001-CP	10	26	SD-0790431-SP	12	27	SS-7110040-SP	16	15
B4005-100-000	12	6	NM-6160511-SE	23	3	SD-0790434-SP	12	18	SS-7110040-CP	16	22
B4006-100-0A0	12	12	NM-6160511-SE	23	21	SD-0790602-SP	8	42	SS-7110010-CP	16	15
B4007-100-0A0	12	10	NS-6080440-CP	6	58	SD-0790641-SP	2	54	SS-7110010-TP	6	2-1
B4008-100-0A0	12	7	NS-6090310-SP	6	18	SD-0790002-SP	4	47	SS-7110010-TP	10	3
B4009-100-000	12	9	NS-6090310-CP	14	21	SD-0790002-SP	4	54	SS-7110010-TP	12	22
B4010-100-0A0	12	17	NS-6090310-CP	18	37	SD-0791051-SP	4	52	SS-7111120-CP	2	13
B4011-100-000	12	19	NS-6110310-SP	8	52	SD-0791052-TP	4	39	SS-7111120-CP	6	43
B4012-100-0A0	12	13	NS-6110310-SP	10	5	SD-0792061-TP	16	16	SS-7111120-CP	14	31
B4013-100-000	12	16	NS-6110310-CP	10	17	SD-0951741-SP	14	24	SS-7111120-CP	16	19
B4014-100-000	12	21	NS-6110310-CP	10	23	SD-0952061-TP	16	16-1	SS-7111120-CP	16	22
B4016-100-000	12	18-1	NS-6110310-CP	12	35	SD-0953001-SP	14	44	SS-7111410-SP	8	14
B4110-502-000	18	23	NS-6110310-CP	12	55	SD-1275081-SP	16	33	SS-7111410-SP	16	11
B7101-100-000	20	46	NS-6110310-SP	12	57	SK-1483000-SC	20	10	SS-7111410-CP	18	21
B7102-100-A0B	20	46-1	NS-6110310-CP	14	42	SK-3482000-SC	20	54	SS-7111410-SP	18	49
B7102-100-A0D	20	46-2	NS-6110310-CP	16	18	SM-6041410-CC	23	7-3	SS-7112420-SP	12	58
B7102-100-00E	20	46	NS-6110310-CP	16	28	SM-6061052-TP	12	49	SS-7113110-SP	2	2
B8133-019-000	18	45	NS-6110310-CP	18	15	SM-6081042-CP	20	25	SS-7113110-SP	2	25
B8203-100-000	20	1	NS-6110310-CP	20	64	SM-9050013-SE	23	18	SS-7120060-CP	14	22
B8251-100-000	20	11	NS-6110420-CP	2	34	SM-9061080-SE	23	10	SS-7150040-CP	6	5
B8252-100-000	20	6	NS-6110420-SP	8	59	SM-9105033-ON	20	48	SS-7151010-CP	8	40
B8253-100-000	20	7	NS-6110420-SP	14	20-1	SS-1080620-SP	16	37	SS-7621040-CP	2	63
B8254-100-000	20	2	NS-6110420-CP	14	35-1	SS-1110640-TP	14	29	SS-7621040-SP	2	65
B8255-100-0A0	20	3	NS-6120010-CP	4	20	SS-2060310-SP	6	31	SS-7661110-TH	20	32
B8257-100-0A0	20	9	NS-6120010-SP	6	11	SS-2090710-SP	8	36	SS-7661110-TH	20	72
B8260-100-0A0	20	28	NS-6120010-CP	6	57	SS-2090710-SP	12	2	SS-8081450-SP	6	59
B8261-100-000	20	16	NS-6120010-SP	10	29	SS-2090310-SP	10	15	SS-8090410-SP	8	35
B8262-100-0A0	20	29	NS-6120010-CP	12	15	SS-2110920-SP	12	24	SS-8090410-TP	2	48
B8264-100-000	20	70	NS-6120010-SP	23	17	SS-3090710-TP	8	36	SS-8110010-CP	6	8
B8265-100-000	20	71	NS-6150010-TP	4	5	SS-4090810-CP	2	56	SS-8110020-TP	4	46
B8266-100-000	20	31	NS-6150010-SP	6	44	SS-5090610-SP	2	50	SS-8110520-TP	4	59
B8267-100-000	20	3	NS-6150010-SP	6	47-2	SS-5110710-SP	4	17	SS-8110520-TP	8	26
B8268-100-000	20	33	NS-6150010-CP	12	26	SS-6080610-TP	18	29	SS-8110050-SP	2	15
B8269-100-000	20	5	NS-6150010-SP	18	44	SS-6090420-SP	8	22	SS-8110050-SP	20	30
B8270-100-000	20	74	NS-6150020-SP	12	26	SS-6090440-SP	2	7	SS-8111010-TP	8	51
B8271-100-000	20	12	NS-6150020-CP	18	44	SS-6090440-SP	8	17	SS-8111010-TP	12	34
B8501-100-000	20	24	NS-6150030-CP	6	40-2	SS-6090670-TP	4	14	SS-8111010-TP	12	54
B8502-100-000	20	51	NS-6150430-CP	20	39	SS-6090010-CP	12	43	SS-8110010-TP	14	41
B8503-100-000	20	52	NS-6160020-CP	4	50	SS-6110610-TP	14	28	SS-8150010-TP	8	30
B8504-100-000	20	26	NS-6160020-CP	10	32	SS-6110630-TP	4	15	SS-8150010-TP	8	38

NUMERICAL INDEX OF PARTS

索引

Part No. 品番	Page 頁	Ref. No.	Part No. 品番	Page 頁	Ref. No.	Part No. 品番	Page 頁	Ref. No.	Part No. 品番	Page 頁	Ref. No.
SS-8150710-SP	16	3	WS-0521010-KN	23	16						
SS-8150760-TP	8	30	WS-0521010-KN	23	10						
SS-8150760-TP	14	2	WS-0631010-KP	20	40						
SS-8150760-TP	14	9	WS-1002560-KR	20	14						
SS-8151150-SP	8	9	WS-1002560-KR	20	40						
SS-8151150-SP	18	12	WS-1643002-KN	23	25						
SS-8151230-SP	12	25	WT-0480002-KR	16	0						
SS-8151550-SP	4	57	WT-0480002-KR	16	10-1						
SS-8660530-TP	18	27	WZ-0641010-KP	20	37						
SS-8660610-TP	8	2									
SS-8660612-TP	4	65									
SS-8660810-TP	4	65									
SS-8660810-TP	20	47									
SS-8660742-TP	4	62									
SS-8660942-TP	18	42									
SS-8660942-TP	18	55									
SS-8661610-TP	8	3									
SS-8681650-TP	16	2									
SS-9091010-CP	18	38									
SS-9110543-CP	22	8									
SS-9110543-CP	22	9									
SS-9111010-SP	20	43									
SS-9111013-CP	2	45									
SS-9120643-TP	20	34									
SS-9121340-CP	6	55									
SS-9121340-CP	20	34									
SS-9151160-TP	6	35									
SS-9151160-CP	6	35									
SS-9151740-CP	18	8									
SS-9152130-CP	20	45									
SS-9182010-EN	20	58									
SS-9182010-EN	20	60									
SS-9182010-EN	20	77									
SS-9661120-CP	20	67									
SS-9661120-CP	20	78									
SS-9661230-CP	12	5									
SS-9661230-CP	12	8									
SS-9661230-CP	12	11									
TA-0290301-110	8	29									
TA-0400301-110	4	56									
TA-0750704-R0	20	73									
TA-1050504-R0	2	70									
TA-1250406-R0	2	35									
WP-0371016-SD	6	17									
WP-0371016-SD	14	20									
WP-0450301-SD	16	10									
WP-0450301-SD	16	15-2									
WP-0480056-SP	8	57									
WP-0480056-SP	16	21									
WP-0501016-SD	2	33									
WP-0501016-SD	6	7-2									
WP-0501016-SD	6	27									
WP-0501016-SD	6	56									
WP-0501016-SD	16	40									
WP-0501016-SD	20	10									
WP-0501016-SD	20	35									
WP-0520656-CA	23	20									
WP-0560060-CE	23	10									
WP-0612056-SD	20	44									
WP-0612066-SP	4	20									
WP-0612066-SP	6	40-3									
WP-0612516-SD	6	20									
WP-0612516-SD	20	41									
WP-0621016-SD	4	6									
WP-0650076-CD	12	10-3									
WP-0650076-SD	14	33									
WP-0650076-SD	20	37									
WP-0820026-SD	2	72									
WP-0951016-SP	6	6									
WP-1002066-SZ	12	40									
WP-1002066-SZ	20	10									
WP-1002066-SZ	20	50									
WP-1502500-SF	20	4									
WP-1702600-S0	23	4									
WP-1702600-S0	23	27									
WS-0521010-KN	6	10									